

●4年生の部

第1日目 3/13(土) 予選リーグ組み合わせ (試合時間15-5-15分)

A組

TEAM	セューズO	富士宮東	RISE R	勝	分	負	勝点	得点	失点	得差	順位
セューズO	***										
富士宮東		***									
RISE R			***								

B組

TEAM	静岡中田	駒越小	フリーダム	勝	分	負	勝点	得点	失点	得差	順位
静岡中田	***										
駒越小		***									
フリーダム			***								

4年生の部・試合日程(第1日目)

会場:F1コート

試合	時間	組み合わせ			主審
①	08:50~	セューズO	VS	富士宮東	静岡中田
②	09:30~	静岡中田	VS	駒越小	セューズO
③	10:10~	富士宮東	VS	RISE R	フリーダム
④	10:50~	フリーダム	VS	静岡中田	富士宮東
⑤	11:30~	RISE R	VS	セューズO	駒越小
⑥	12:10~	駒越小	VS	フリーダム	RISE R
⑦	13:00~	A組3位	VS	B組3位	B組1位
⑧	13:50~	A組2位	VS	B組2位	F1⑦負け
⑨	14:40~	A組1位	VS	B組1位	F1⑧負け

C組

TEAM	山田	セューズL	六合東	勝	分	負	勝点	得点	失点	得差	順位
山田	***										
セューズL		***									
六合東			***								

D組

TEAM	RISE W	南部	長岡	勝	分	負	勝点	得点	失点	得差	順位
RISE W	***										
南部		***									
長岡			***								

4年生の部・試合日程(第1日目)

会場:F2コート

試合	時間	組み合わせ			主審
①	08:50~	山田	VS	セューズL	RISE W
②	09:30~	RISE W	VS	南部	山田
③	10:10~	セューズL	VS	六合東	長岡
④	10:50~	長岡	VS	RISE W	セューズL
⑤	11:30~	六合東	VS	山田	南部
⑥	12:10~	南部	VS	長岡	六合東
⑦	13:00~	C組3位	VS	D組3位	D組1位
⑧	13:50~	C組2位	VS	D組2位	F2⑦負け
⑨	14:40~	C組1位	VS	D組1位	F2⑧負け

●4年生の部

第1日目 3/13(土) 予選リーグ組み合わせ (試合時間15-5-15分)

E組

TEAM	ピュアFA	ヴァーモス	榛南	勝	分	負	勝点	得点	失点	得差	順位
ピュアFA	***										
ヴァーモス		***									
榛南			***								

F組

TEAM	大富士	長田南	GAREINO	勝	分	負	勝点	得点	失点	得差	順位
大富士	***										
長田南		***									
GAREINO			***								

4年生の部・試合日程(第1日目)

会場:D1コート

試合	時間	組み合わせ			主審
①	08:50~	ピュアFA	VS	ヴァーモス	大富士
②	09:30~	大富士	VS	長田南	ピュアFA
③	10:10~	ヴァーモス	VS	榛南	GAREINO
④	10:50~	GAREINO	VS	大富士	ヴァーモス
⑤	11:30~	榛南	VS	ピュアFA	長田南
⑥	12:10~	長田南	VS	GAREINO	榛南
⑦	13:00~	E組3位	VS	F組3位	F組1位
⑧	13:50~	E組2位	VS	F組2位	D1⑦負け
⑨	14:40~	E組1位	VS	F組1位	D1⑧負け

G組

TEAM	葵	不二見	玉穂	勝	分	負	勝点	得点	失点	得差	順位
葵	***										
不二見		***									
玉穂			***								

H組

TEAM	TOKAI	島田第一	ピュアFB	勝	分	負	勝点	得点	失点	得差	順位
TOKAI	***										
島田第一		***									
ピュアFB			***								

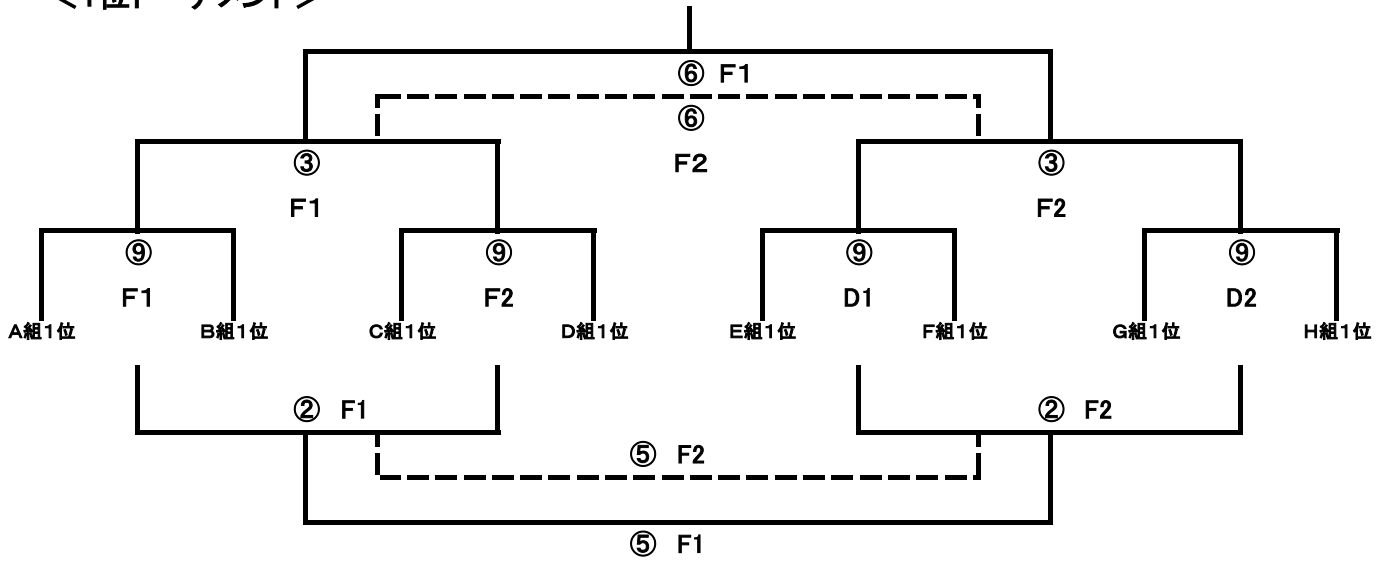
4年生の部・試合日程(第1日目)

会場:D2コート

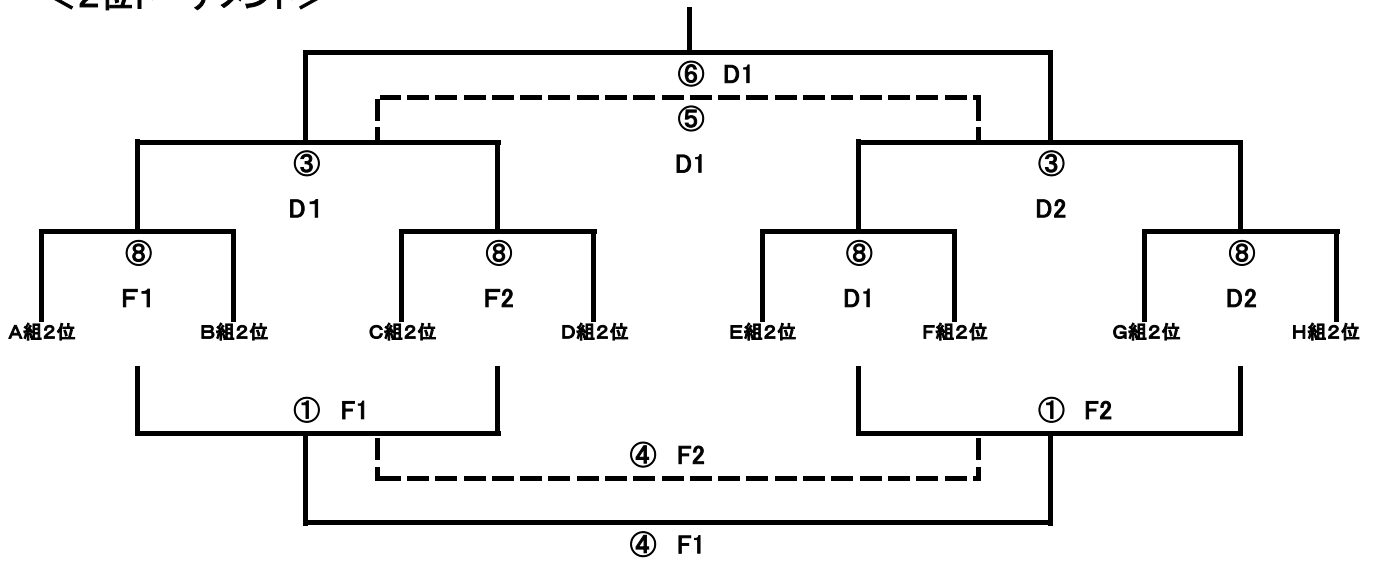
試合	時間	組み合わせ			主審
①	08:50~	葵	VS	不二見	TOKAI
②	09:30~	TOKAI	VS	島田第一	葵
③	10:10~	不二見	VS	玉穂	ピュアFB
④	10:50~	ピュアFB	VS	TOKAI	不二見
⑤	11:30~	玉穂	VS	葵	島田第一
⑥	12:10~	島田第一	VS	ピュアFB	玉穂
⑦	13:00~	G組3位	VS	H組3位	H組1位
⑧	13:50~	G組2位	VS	H組2位	D2⑦負け
⑨	14:40~	G組1位	VS	H組1位	D2⑧負け

決勝トーナメント組み合わせ (試合時間20-5-20分)

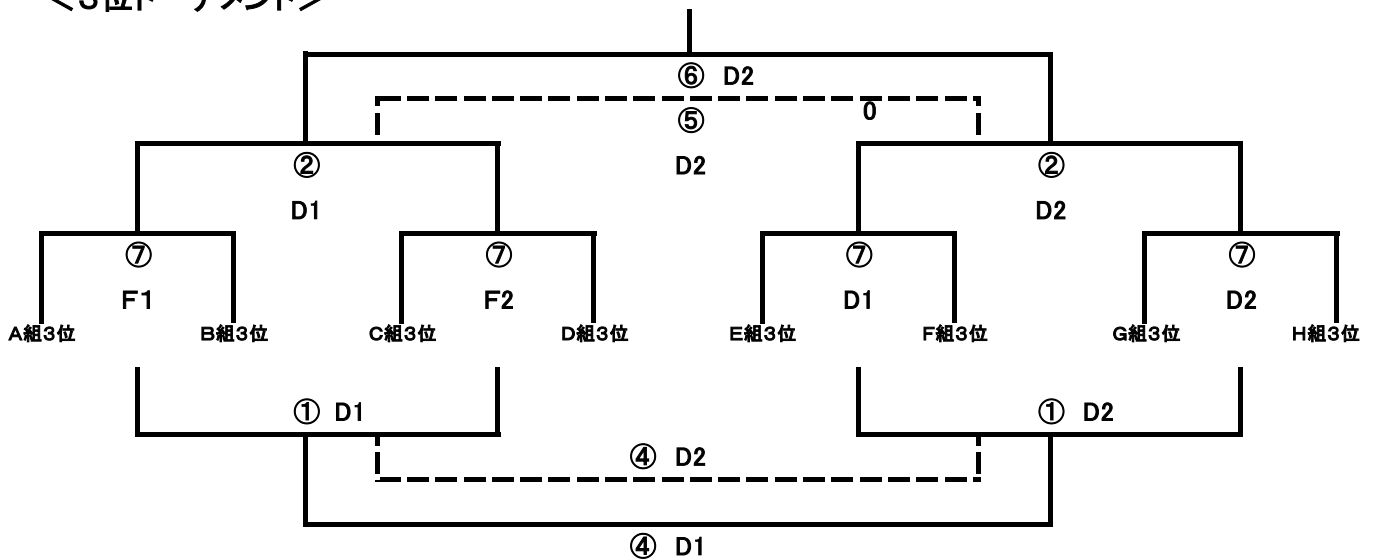
<1位トーナメント>



<2位トーナメント>



<3位トーナメント>



4年生の部・試合日程(第2日目) 会場:F1コート

試合	時間	組み合わせ			主審
①	9:00~	F1⑧負	VS	F2⑧負	②左
②	9:50~	F1⑨負	VS	F2⑨負	①負け
③	10:40~	F1⑨勝	VS	F2⑨勝	②負け
④	11:30~	F1①勝	VS	F2①勝	③負け
⑤	12:20~	F1②勝	VS	F2②勝	④負け
⑥	13:10~	1位トーナメント決勝戦			本部
		F1③勝	VS	F2③勝	

4年生の部・試合日程(第2日目) 会場:F2コート

試合	時間	組み合わせ			主審
①	9:00~	D1⑧負	VS	D2⑧負	②左
②	9:50~	D1⑨負	VS	D2⑨負	①負け
③	10:40~	D1⑨勝	VS	D2⑨勝	②負け
④	11:30~	F1①負	VS	F2①負	③負け
⑤	12:20~	F1②負	VS	F2②負	④負け
⑥	13:10~	1位トーナメント3位決定戦			⑤負け
		F1③負	VS	F2③負	

4年生の部・試合日程(第2日目) 会場:D1コート

試合	時間	組み合わせ			主審
①	9:00~	F1⑦負	VS	F2⑦負	②左
②	9:50~	F1⑦勝	VS	F2⑦勝	①負け
③	10:40~	F1⑧勝	VS	F2⑧勝	②負け
④	11:30~	D1①勝	VS	D2①勝	③負け
⑤	12:20~	D1③負	VS	D2③負	④負け
⑥	13:10~	2位トーナメント決勝戦			⑤負け
		D1③勝	VS	D2③勝	

4年生の部・試合日程(第2日目) 会場:D2コート

試合	時間	組み合わせ			主審
①	9:00~	D1⑦負	VS	D2⑦負	②左
②	9:50~	D1⑦勝	VS	D2⑦勝	①負け
③	10:40~	D1⑧勝	VS	D2⑧勝	②負け
④	11:30~	D1①負	VS	D2①負	③負け
⑤	12:20~	D1②負	VS	D2②負	④負け
⑥	13:10~	3位トーナメント決勝戦			⑤負け
		D1②勝	VS	D2②勝	