

第32回
IZU CHAMPION'S CUP
2019

make a dream come true



～ 夢を実現させる ～

日程 令和元年7月27日(土)・28(日)

主催 一般財団法人 静岡県サッカー協会 4種少年委員会
東部支部 伊豆地区連絡協議会

大会役員

大会顧問	齊藤栄	熱海市長
〃	仁科喜世志	函南町長
〃	菊地豊	伊豆市長
〃	小野達也	伊東市長
〃	小野登志子	伊豆の国市長
〃	福井祐輔	下田市長
〃	岸重宏	河津町長
〃	佐藤文昭	伊豆地区名誉顧問
〃	長坂英右	伊豆地区顧問
大会会長	遠藤貢市	伊豆地区会長 (サンライズFC)
大会副会長	部谷浩敏	伊豆地区委員長 (函南東SSS)
〃	渡辺竜也	伊豆地区庶務 (MareFC)
〃	斉藤真	伊豆地区会計 (MareFC)
〃	鈴木一敏	伊豆地区技術委員長 (FCレイマール)
大会実行委員長	山田唯一郎	FCレイマール代表
大会実行副委員長	江本城太郎	長岡サッカースポーツ少年団監督
〃	森下広貴	FCヴェンツーラ代表
大会実行委員	本間靖幸	函南サッカースポーツ少年団代表
〃	笹本重信	函南サッカースポーツ少年団監督
〃	渡辺浩三	函南東サッカースポーツ少年団代表
〃	松井保樹	函南東サッカースポーツ少年団監督
〃	西原孝雄	長岡サッカースポーツ少年団代表・監督
〃	菊地文明	長岡サッカースポーツ少年団育成会長
〃	原弘行	大仁少年サッカークラブ代表
〃	後藤真一	大仁少年サッカークラブ監督
〃	小塚剛	サンライズFC監督
〃	豊田秀一	サンライズFC渉外
〃	棚澤永一	アゴーラFC熱海代表
〃	棚澤賢司	アゴーラFC熱海コーチ
〃	北島英俊	MareFC代表
〃	渡辺竜也	MareFC監督
〃	石垣清	FCヴェンツーラ監督
〃	小川昭午	FC下田代表・監督
〃	坂部鉄雄	FC下田コーチ
〃	水谷有彦	アスルクラロ伊豆代表
〃	田嶋祐樹	アスルクラロ伊豆コーチ
〃	三好彩	FCレアール代表
〃	三好言	FCレアール監督
審判長	久保田英人	伊豆地区審判委員長 (県協会インストラクター)
事務局	石川伸之	FCレイマールコーチ

第32回 IZU CHAMPION'S CUP開催要項

- 1 目 的 サッカーを通し、少年たちの健全な心身の成長を目的とした伊豆地区のサッカー
スポーツ少年団が、日頃の練習の成果を発揮し、他地区の少年団との交流を図り、
地域のサッカー技術の普及向上やに寄与することを目的とする。
- 2 期 日 令和元年7月27日(土)～28日(日)
- 3 主 催 静岡県サッカー協会4種委員会 東部支部 伊豆地区連絡協議会
- 4 会 場 U-12の部
熱海市 姫の沢公園スポーツ広場
田方郡函南町 かなみスポーツ公園 肥田簡易グラウンド
伊豆の国市 長岡中 神島グラウンド 葦山運動公園
伊豆市 中伊豆グラウンド
伊東市 小室山公園グラウンド
- U-11の部
田方郡函南町 かなみスポーツ公園
田方郡函南町 肥田簡易グラウンド
伊豆の国市 葦山運動公園
伊東市 小室山公園グラウンド
- ※初日の会場は、上記のとおり。
2日目の会場は、1日目の全試合が終了後、大会本部会議を開催し、決定します。
交流会時に、参加チームにご案内します。
- 5 後 援 一般財団法人 静岡県サッカー協会東部支部、静岡新聞社・静岡放送
熱海市教育委員会、伊東市教育委員会、下田市教育委員会、伊豆市教育委員会、
伊豆の国市教育委員会、河津町教育委員会、函南町教育委員会
- 6 協 賛 ドリブルジャパン(駿東郡清水町)、長倉スポーツ(伊豆市熊坂)
日伸堂(駿東郡清水町)他
- 7 参加チーム U-12の部 48チーム (地元12チーム、招待36チーム)
U-11の部 24チーム (地元7チーム、招待17チーム)
※チーム名は別掲
- 8 試合方法 U-12の部 (8人制) 審判は、主審及び4審の2名で行う。
○予選は6チームを2ブロックに分けリーグ戦を行いその後、順位決定戦
により、1位～6位を決める。
○決勝は同一順位8チームによるトーナメント戦を行う。
U-11の部 (8人制) 審判は、主審及び4審の2名で行う。
○予選はU-12の部と同じ。
○決勝は同一順位4チームでトーナメント戦を行う。
- 9 試合球 公認4号球 (本部が準備)
- 10 表彰等 ○1位トーナメント優勝にカップ及び賞状、準優勝・3位にトロフィー及び賞状
○2位～6位トーナメント優勝チームに盾
○優秀選手賞(各チーム1名)
○参加賞(出場全チーム)
- 11 大会参加費 1チームにつき、1万円(交流会費は、お一人5千円)
「交流会費」とともに、招待された伊豆地区のチームへお支払い下さい。

12 細 則

- (1) 予選リーグ(15分—5分—15分)の勝ち点は(勝…3、引分…1、負…0)とする。順位決定は①勝点、②得失点差、③総得点、④対戦成績、⑤PKとする。⑤のPKは予選リーグ終了後に行う。
3チームのときは巴戦とし1人、2チームのときは3人とする。
順位決定戦のPKは3人とする。
- (2) 決勝トーナメントも(15分—5分—15分)とする。
同点の場合は、延長戦を行わずPK戦(3人)とする。
ただし、決勝戦が同点の場合は、5分—5分の延長を行い、その後PK戦とする。
- (3) 試合における登録人数は指導者4名・選手20名までとし、自由交代とする。
交代は、交代ゾーンより行う。
- (4) 試合時間に間に合わない時は、本部の判断に従う。
- (5) 審判は各チームにお願いするので、審判着を着用すること。
(1日目、2日目とも1名、有資格者とする。審判証を持参下さい。)
- (6) 試合における事故は大会本部において応急処置は行うが、その後は各チームまたは保護者の責任とする。
- (7) 各試合の前後半とも、中間地点で飲水(給水)する。
飲水は運営上、時計を止めず、ランニングタイムで実施する。
- (8) グラウンドの広さは68*50mとしますが、一部の会場によって異なりますのでご了承ください。

13 その 他

- (1) グラウンド及び公共施設の使用は十分注意して行い、ゴミ類は必ず持ち帰ること。
- (2) 喫煙については各会場の指示(学校施設敷地内は禁煙)に従う。
喫煙場所を設けた会場については、指定場所以外は禁煙とする。
また、試合会場での飲酒は一切禁止とする。本項に違反した場合は、次年度以降の参加を見合わせるものとする。
- (3) 荒天による大会の中止等は、当日朝6時に判断し、連絡致します。
- (4) 試合中に有事が起きた場合、会場責任者の指示に従い、避難して下さい。
その際は、大会を中止致します。

14 会場責任者

熱海市	姫の沢公園スポーツ広場	鈴木 貴也	(アゴーラ熱海)
伊豆の国市	長岡中グラウンド	西原 孝雄	(長岡SSS)
伊豆の国市	神島グラウンド	原 弘行	(大仁SSC)
伊豆の国市	韮山運動公園	山田唯一郎	(FCレイマール)
伊豆の国市	大仁さつきヶ丘運動場	水谷 有彦	(アスルクラロ伊豆)
伊豆市	中伊豆グラウンド	小塚 剛	(サンライズFC)
田方郡函南町	肥田簡易グラウンド	本間 靖幸	(函南SSS)
田方郡函南町	かんなみスポーツ公園	中井 陽一	(函南東SSS)
伊東市	小室山公園グラウンド	森下 広貴	(FCヴェンツォーラ)

15 連絡先

大会主務	山田唯一郎	(FCレイマール)
	〒414-0002	伊東市湯川2-12-10
	TEL090-3482-6373	
	Mail fcreyamar@eagle.ocn.ne.jp	

閉 会 式

- 各会場で実施
- 7月28日(日) 全試合終了後

- 1 開 会
- 2 成 績 発 表
- 3 表 彰
- 4 講 評 会
- 5 閉 会

交 流 会

- 7月27日(土) 18:00～
- 場所…伊豆の国パノラマパーク
住所…〒410-2211
伊豆の国市長岡260-1
TEL… 0559-48-1525
- 会費…1人 5,000円

- ※ 各チーム1人以上の参加をお願いします。
- ※ 大会参加費1万円と交流会費は、招待された伊豆地区のチームへお支払い下さい。

『第33回大会について～2020年オリンピック自転車競技開催等のため2月開催予定です』

【U-12の部】 予選リーグ 7月27日（土）

[A・Bブロック] 会場 姫の沢スポーツ広場A

本部 アゴーラ

審判

主審 4審

Aブロック	FC下田	FACT	山王	勝点	順位
FC下田	※	①	⑤		
FACT		※	③		
山王			※		

① 9:00~9:35 FC下田 - FACT アゴーラ 湯河原

② 9:45~10:20 アゴーラ - 湯河原 FC下田 FACT

③ 10:30~11:05 FACT - 山王 湯河原 向山

④ 11:15~11:50 湯河原 - 向山 FACT 山王

12:00~12:20 開会式

⑤ 12:30~13:05 山王 - FC下田 向山 アゴーラ

Bブロック	アゴーラ	湯河原	向山	勝点	順位
アゴーラ	※	②	⑥		
湯河原		※	④		
向山			※		

⑥ 13:15~13:50 向山 - アゴーラ 山王 FC下田

⑦ 14:00~14:35 A 3位 - B 3位 ⑨コイントス

⑧ 14:45~15:20 A 2位 - B 2位 ⑦の負 ⑦の勝

⑨ 15:30~16:05 A 1位 - B 1位 ⑧の負 ⑧の勝

予選順位

1位 2位 3位 4位 5位 6位

[C・Dブロック] 会場 かなみスポーツ公園

本部 函南東

審判

主審 4審

Cブロック	レアーレ	裾野西	横内	勝点	順位
レアーレ	※	①	⑤		
裾野西		※	③		
横内			※		

① 9:00~9:35 レアーレ - 裾野西 函南東 不二見

② 9:45~10:20 函南東 - 不二見 レアーレ 裾野西

③ 10:30~11:05 裾野西 - 横内 不二見 太尾

④ 11:15~11:50 不二見 - 太尾 裾野西 横内

12:00~12:20 開会式

⑤ 12:30~13:05 横内 - レアーレ 太尾 函南東

Dブロック	函南東	不二見	太尾	勝点	順位
函南東	※	②	⑥		
不二見		※	④		
太尾			※		

⑥ 13:15~13:50 太尾 - 函南東 横内 レアーレ

⑦ 14:00~14:35 C 3位 - D 3位 ⑨コイントス

⑧ 14:45~15:20 C 2位 - D 2位 ⑦の負 ⑦の勝

⑨ 15:30~16:05 C 1位 - D 1位 ⑧の負 ⑧の勝

予選順位

1位 2位 3位 4位 5位 6位

【U-12の部】 予選リーグ 7月27日（土）

[E・Fブロック] 会場 肥田簡易グラウンド

審判

本部 函南

主審 4審

Eブロック	函南	静浦	飯田F	勝点	順位
函南	※	①	⑤		
静浦		※	③		
飯田F			※		

① 9:00~9:35 函南 - 静浦 北上 さなる

② 9:45~10:20 北上 - さなる 函南 静浦

③ 10:30~11:05 静浦 - 飯田F さなる 守谷

④ 11:15~11:50 さなる - 守谷 静浦 飯田F

12:00~12:20 開会式

⑤ 12:30~13:05 飯田F - 函南 守谷 北上

⑥ 13:15~13:50 守谷 - 北上 飯田F 函南

⑦ 14:00~14:35 E 3位 - F 3位 ⑨コイントス

⑧ 14:45~15:20 E 2位 - F 2位 ⑦の負 ⑦の勝

⑨ 15:30~16:05 E 1位 - F 1位 ⑧の負 ⑧の勝

Fブロック	北上	さなる	守谷	勝点	順位
北上	※	②	⑥		
さなる		※	④		
守谷			※		

予選順位

1位 2位 3位 4位 5位 6位

[G・Hブロック] 会場 小室山公園グラウンドA

審判

本部 ヴェンツラ

主審 4審

Gブロック	マーレ	小山	沼津第四	勝点	順位
マーレ	※	①	⑤		
小山		※	③		
沼津第四			※		

① 9:00~9:35 マーレ - 小山 ヴェンツラ 三島VFC

② 9:45~10:20 ヴェンツラ - 三島VFC マーレ 小山

③ 10:30~11:05 小山 - 沼津第四 三島VFC 高根

④ 11:15~11:50 三島VFC - 高根 小山 沼津第四

12:00~12:20 開会式

⑤ 12:30~13:05 沼津第四 - マーレ 高根 ヴェンツラ

⑥ 13:15~13:50 高根 - ヴェンツラ 沼津第四 マーレ

⑦ 14:00~14:35 G 3位 - H 3位 ⑨コイントス

⑧ 14:45~15:20 G 2位 - H 2位 ⑦の負 ⑦の勝

⑨ 15:30~16:05 G 1位 - H 1位 ⑧の負 ⑧の勝

Hブロック	ヴェンツラ	三島VFC	高根	勝点	順位
ヴェンツラ	※	②	⑥		
三島VFC		※	④		
高根			※		

予選順位

1位 2位 3位 4位 5位 6位

【U-12の部】 予選リーグ 7月27日（土）

[I・Jブロック] 会場 長岡中学校グラウンド

本部 長岡

審判

主審 4番

Iブロック	セパラータ	長岡京G	芳川	勝点	順位
セパラータ	※	①	⑤		
長岡京G		※	③		
芳川			※		

Jブロック	長岡	長岡京W	門池	勝点	順位
長岡	※	②	⑥		
長岡京W		※	④		
門池			※		

- ① 9:00~9:35 セパラータ - 長岡京G 長岡 長岡京W
 ② 9:45~10:20 長岡 - 長岡京W セパラータ 長岡京G
 ③ 10:30~11:05 長岡京G - 芳川 長岡京W 門池
 ④ 11:15~11:50 長岡京W - 門池 長岡京G 芳川
 12:00~12:20 開会式
 ⑤ 12:30~13:05 芳川 - セパラータ 門池 長岡
 ⑥ 13:15~13:50 門池 - 長岡 芳川 セパラータ
 ⑦ 14:00~14:35 I 3位 - J 3位 ⑨コイントス
 ⑧ 14:45~15:20 I 2位 - J 2位 ⑦の負 ⑦の勝
 ⑨ 15:30~16:05 I 1位 - J 1位 ⑧の負 ⑧の勝

予選順位

1位 2位 3位 4位 5位 6位

[K・Lブロック] 会場 大仁神島グラウンド

本部 大仁

審判

主審 4番

Kブロック	ドリーム	清水西	富士根南	勝点	順位
ドリーム	※	①	⑤		
清水西		※	③		
富士根南			※		

Lブロック	大仁	Seinan	長田南	勝点	順位
大仁	※	②	⑥		
Seinan		※	④		
長田南			※		

- ① 9:00~9:35 ドリーム - 清水西 大仁 Seinan
 ② 9:45~10:20 大仁 - Seinan ドリーム 清水西
 ③ 10:30~11:05 清水西 - 富士根南 Seinan 長田南
 ④ 11:15~11:50 Seinan - 長田南 清水西 富士根南
 12:00~12:20 開会式
 ⑤ 12:30~13:05 富士根南 - ドリーム 長田南 大仁
 ⑥ 13:15~13:50 長田南 - 大仁 富士根南 ドリーム
 ⑦ 14:00~14:35 K 3位 - L 3位 ⑨コイントス
 ⑧ 14:45~15:20 K 2位 - L 2位 ⑦の負 ⑦の勝
 ⑨ 15:30~16:05 K 1位 - L 1位 ⑧の負 ⑧の勝

予選順位

1位 2位 3位 4位 5位 6位

【U-12の部】 予選リーグ 7月27日（土）

[M・Nブロック] 会場 中伊豆グラウンド

審判

本部 サンライズ

主審 4審

Mブロック	三島東	浮島	バルティール	勝点	順位
三島東	※	①	⑤		
浮島		※	③		
バルティール			※		

- ① 9:00~9:35 三島東 - 浮島 サンライズ 玉穂
 ② 9:45~10:20 サンライズ - 玉穂 三島東 浮島
 ③ 10:30~11:05 浮島 - バルティール 玉穂 城内
 ④ 11:15~11:50 玉穂 - 城内 浮島 バルティール
 12:00~12:20 開会式

Nブロック	サンライズ	玉穂	城内	勝点	順位
サンライズ	※	②	⑥		
玉穂		※	④		
城内			※		

- ⑤ 12:30~13:05 バルティール - 三島東 城内 サンライズ
 ⑥ 13:15~13:50 城内 - サンライズ バルティール 三島東
 ⑦ 14:00~14:35 M 3位 - N 3位 ⑨コイントス
 ⑧ 14:45~15:20 M 2位 - N 2位 ⑦の負 ⑦の勝
 ⑨ 15:30~16:05 M 1位 - N 1位 ⑧の負 ⑧の勝

予選順位

1位 2位 3位 4位 5位 6位

[O・Pブロック] 会場 姫の沢スポーツ公園B

審判

本部 アスル伊豆

主審 4審

Oブロック	レイマール	富丘	富士川	勝点	順位
レイマール	※	①	⑤		
富丘		※	③		
富士川			※		

- ① 9:00~9:35 レイマール - 富丘 アスル伊豆 FC時之栖
 ② 9:45~10:20 アスル伊豆 - FC時之栖 レイマール 富丘
 ③ 10:30~11:05 富丘 - 富士川 FC時之栖 大富士
 ④ 11:15~11:50 FC時之栖 - 大富士 富丘 富士川
 12:00~12:20 開会式

Pブロック	アスル伊豆	FC時之栖	大富士	勝点	順位
アスル伊豆	※	②	⑥		
FC時之栖		※	④		
大富士			※		

- ⑤ 12:30~13:05 富士川 - レイマール 大富士 アスル伊豆
 ⑥ 13:15~13:50 大富士 - アスル伊豆 富士川 レイマール
 ⑦ 14:00~14:35 O 3位 - P 3位 ⑨コイントス
 ⑧ 14:45~15:20 O 2位 - P 2位 ⑦の負 ⑦の勝
 ⑨ 15:30~16:05 O 1位 - P 1位 ⑧の負 ⑧の勝

予選順位

1位 2位 3位 4位 5位 6位

【U-11の部】 予選リーグ 7月27日（土）

[A・Bブロック] 会場 函南スポーツ公園B

審判

本部 函南東

主審 4審

Aブロック	函南東	錦田	長泉アミーゴス	勝点	順位
函南東	※	①	⑤		
錦田		※	③		
長泉アミーゴス			※		

- ① 9:00~9:35 函南東 - 錦田 FACT AMIGOS
 ② 9:45~10:20 FACT - AMIGOS 函南東 錦田
 ③ 10:30~11:05 錦田 - 長泉アミーゴス AMIGOS 不二見
 ④ 11:15~11:50 AMIGOS - 不二見 錦田 長泉アミーゴス
 12:00~12:20 開会式

Bブロック	FACT	AMIGOS	不二見	勝点	順位
FACT	※	②	⑥		
AMIGOS		※	④		
不二見			※		

- ⑤ 12:30~13:05 長泉アミーゴス - 函南東 不二見 FACT
 ⑥ 13:15~13:50 不二見 - FACT 長泉アミーゴス 函南東
 ⑦ 14:00~14:35 A 3位 - B 3位 ⑨コイントス
 ⑧ 14:45~15:20 A 2位 - B 2位 ⑦の負 ⑦の勝
 ⑨ 15:30~16:05 A 1位 - B 1位 ⑧の負 ⑧の勝

予選順位

1位 2位 3位 4位 5位 6位

[C・Dブロック] 会場 肥田簡易グラウンドB

審判

本部 函南

主審 4審

Cブロック	サンライズ	エクセル	裾野西	勝点	順位
サンライズ	※	①	⑤		
エクセル		※	③		
裾野西			※		

- ① 9:00~9:35 サンライズ - エクセル 函南 Seinan
 ② 9:45~10:20 函南 - Seinan サンライズ エクセル
 ③ 10:30~11:05 エクセル - 裾野西 Seinan 高洲南
 ④ 11:15~11:50 Seinan - 高洲南 エクセル 裾野西
 12:00~12:20 開会式

Dブロック	函南	Seinan	高洲南	勝点	順位
函南	※	②	⑥		
Seinan		※	④		
高洲南			※		

- ⑤ 12:30~13:05 裾野西 - サンライズ 高洲南 函南
 ⑥ 13:15~13:50 高洲南 - 函南 裾野西 サンライズ
 ⑦ 14:00~14:35 C 3位 - D 3位 ⑨コイントス
 ⑧ 14:45~15:20 C 2位 - D 2位 ⑦の負 ⑦の勝
 ⑨ 15:30~16:05 C 1位 - D 1位 ⑧の負 ⑧の勝

予選順位

1位 2位 3位 4位 5位 6位

【U-11の部】 予選リーグ 7月27日（土）

[E・Fブロック] 会場 小室山公園グラウンドB

本部 マーレ

審判

主審 4番

Eブロック	ヴェンツラ	小山	VELUWE	勝点	順位
ヴェンツラ	※	①	⑤		
小山		※	③		
VELUWE			※		

Fブロック	マーレ	ドリーム	裾野西	勝点	順位
マーレ	※	②	⑥		
ドリーム		※	④		
裾野西			※		

- ① 9:00~9:35 ヴェンツラ - 小山 マーレ ドリーム
- ② 9:45~10:20 マーレ - ドリーム ヴェンツラ 小山
- ③ 10:30~11:05 小山 - VELUWE ドリーム 裾野西
- ④ 11:15~11:50 ドリーム - 裾野西 小山 VELUWE
- 12:00~12:20 開会式
- ⑤ 12:30~13:05 VELUWE - ヴェンツラ 裾野西 マーレ
- ⑥ 13:15~13:50 裾野西 - マーレ VELUWE ヴェンツラ
- ⑦ 14:00~14:35 E 3位 - F 3位 ⑨コイントス
- ⑧ 14:45~15:20 E 2位 - F 2位 ⑦の負 ⑦の勝
- ⑨ 15:30~16:05 E 1位 - F 1位 ⑧の負 ⑧の勝

予選順位

1位 2位 3位 4位 5位 6位

[G・Hブロック] 会場 葦山運動公園

本部 レイマール

審判

主審 4番

Gブロック	アスル伊豆	ALA	DIENTA	勝点	順位
アスル伊豆	※	①	⑤		
ALA		※	③		
DIENTA			※		

Hブロック	レイマール	大宮	フェニックス	勝点	順位
レイマール	※	②	⑥		
大宮		※	④		
フェニックス			※		

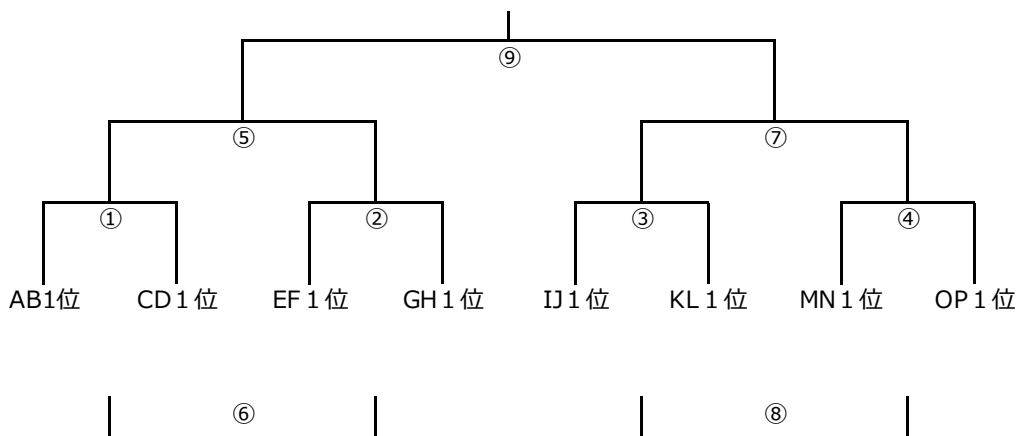
- ① 9:00~9:35 アスル伊豆 - ALA レイマール 大宮
- ② 9:45~10:20 レイマール - 大宮 アスル伊豆 ALA
- ③ 10:30~11:05 ALA - DIENTA 大宮 フェニックス
- ④ 11:15~11:50 大宮 - フェニックス ALA DIENTA
- 12:00~12:20 開会式
- ⑤ 12:30~13:05 DIENTA - アスル伊豆 フェニックス レイマール
- ⑥ 13:15~13:50 フェニックス - レイマール DIENTA アスル伊豆
- ⑦ 14:00~14:35 G 3位 - H 3位 ⑨コイントス
- ⑧ 14:45~15:20 G 2位 - H 2位 ⑦の負 ⑦の勝
- ⑨ 15:30~16:05 G 1位 - H 1位 ⑧の負 ⑧の勝

予選順位

1位 2位 3位 4位 5位 6位

〔U-12の部〕 <決勝トーナメント・7月28日（日）>

<1位トーナメント>…会場：姫の沢スポーツ公園B

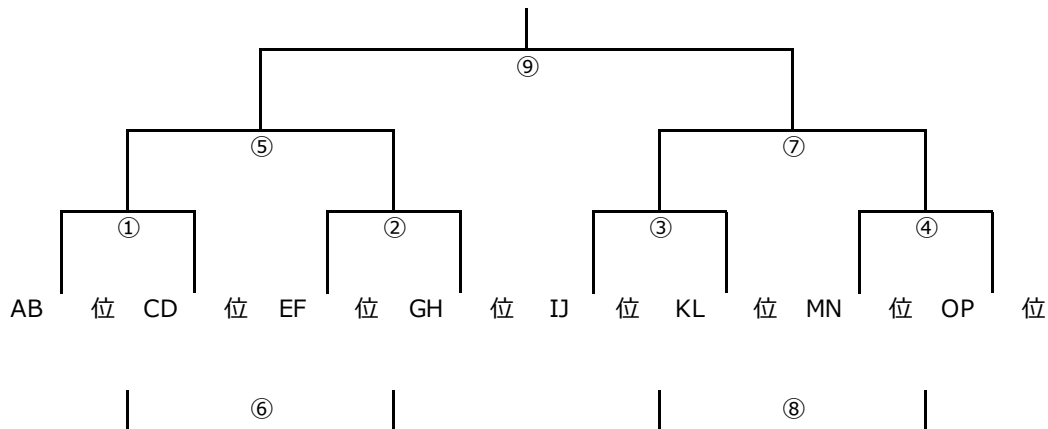


最終順位

1位 _____ 2位 _____ 3位 _____ 5位 _____ 7位 _____
 3位 _____ 5位 _____ 7位 _____

試合時間	審判	試合時間	審判
① 9:00～9:35	②	⑥ 12:45～13:20	⑤
② 9:45～10:20	①	⑦ 13:30～14:05	審判部
③ 10:30～11:05	④	⑧ 14:15～14:50	⑦
④ 11:15～11:50	③	⑨ 15:00～15:35	審判部
⑤ 12:00～12:35	審判部	閉会式 15:45 各会場	

<2～6位トーナメント>…2日目の会場は、大会本部会議で決定



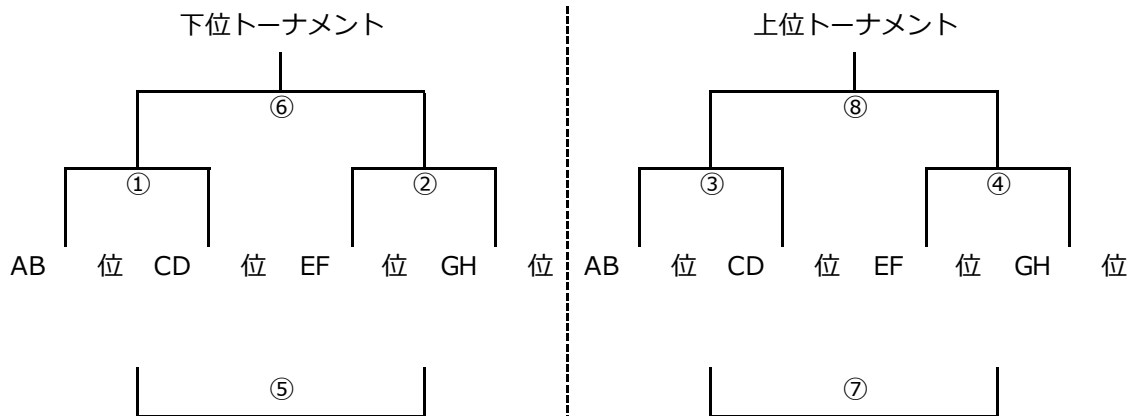
最終順位 ○位トーナメント

1位 _____ 2位 _____ 3位 _____ 5位 _____ 7位 _____
 3位 _____ 5位 _____ 7位 _____

試合時間	審判	試合時間	審判
① 9:00～9:35	②	⑥ 12:45～13:20	⑤
② 9:45～10:20	①	⑦ 13:30～14:05	⑧
③ 10:30～11:05	④	⑧ 14:15～14:50	⑦
④ 11:15～11:50	③	⑨ 15:00～15:35	本部
⑤ 12:00～12:35	⑥	閉会式 15:45 各会場	

[[U-11の部] <決勝トーナメント・7月28日(日)>

<1~6位トーナメント>…2日目の会場は、大会本部会議で決定



最終順位

○位トーナメント 1位 _____ 2位 _____ 3位 _____ 4位 _____
 ○位トーナメント 1位 _____ 2位 _____ 3位 _____ 4位 _____

試合時間	審判	試合時間	審判
① 9:00~9:35	②	⑥ 12:45~13:20	⑤
② 9:45~10:20	①	⑦ 13:30~14:05	⑧
③ 10:30~11:05	④	⑧ 14:15~14:50	⑦
④ 11:15~11:50	③	閉会式 15:00 各会場	
⑤ 12:00~12:35	⑥		

大会参加チーム名

U-12の部

	参加チーム	所在地
1	京都長岡京SSG	京都府 長岡京市
2	京都長岡京SSW	京都府 長岡京市
3	守谷ジュニアフットボールクラブ	茨城県 守谷市
4	FCパルティール	山梨県 南都留郡忍野村
5	太尾FC	神奈川県 横浜市
6	湯河原サッカースポーツ少年団	神奈川県 足柄下郡湯河原町
7	山王 FC	神奈川県 小田原市
8	さなるスポーツ少年団サッカー部	浜松市
9	芳川サッカースポーツ少年団	浜松市
10	静岡城内フットボールクラブ	静岡市
11	長田南サッカースポーツ少年団	静岡市
12	静岡横内サッカースポーツ少年団	静岡市
13	不二見サッカースポーツ少年団	静岡市
14	飯田ファイターズ	静岡市
15	富士川FC	富士市
16	SEPALADAスポーツクラブ	富士市
17	富士根南サッカースポーツ少年団	富士宮市
18	大富士フットボールクラブ	富士宮市
19	富丘サッカースポーツ少年団	富士宮市
20	小山JFC	駿東郡小山町
21	玉穂サッカー少年団	御殿場市
22	高根サッカー少年団	御殿場市
23	裾野西サッカースポーツ少年団	裾野市
24	FC時之栖	裾野市
25	沼津第四ジュニアFC	沼津市
26	門池サッカースポーツ少年団	沼津市
27	ドリームサッカースポーツ少年団	沼津市
28	静浦FC	沼津市
29	浮島サッカースポーツ少年団	沼津市
30	FACT Soccer Club	沼津市
31	V. Erfolg. Seinan	駿東郡清水町
32	清水西サッカースポーツ少年団	駿東郡清水町
33	三島VFC	三島市
34	向山サッカースポーツ少年団	三島市
35	三島東サッカースポーツ少年団	三島市
36	北上サッカークラブ	三島市

大会参加チーム名

	参加チーム	所在地
37	函南サッカースポーツ少年団	伊豆地区 田方郡函南町
38	函南東サッカースポーツ少年団	伊豆地区 田方郡函南町
39	大仁少年サッカークラブ	伊豆地区 伊豆の国市
40	長岡サッカースポーツ少年団	伊豆地区 伊豆の国市
41	SAN la IZU FC	伊豆地区 伊豆市
42	アゴーラFC熱海	伊豆地区 熱海市
43	Mare FC (マーレ)	伊豆地区 伊東市
44	FCヴェンツーラ	伊豆地区 伊東市
45	FCレイマール	伊豆地区 伊東市
46	FC Reale (レアーレ)	伊豆地区 伊東市
47	FC下田	伊豆地区 下田市
48	アスルクラロ伊豆ジュニア	伊豆地区 賀茂郡河津町

地元/12チーム 招待/36チーム

U-11の部

	参加チーム	所在地
1	フェニックスFC	神奈川県 綾瀬市
2	高洲南サッカースポーツ少年団	藤枝市
3	DIENTAフットボールクラブ	菊川市
4	不二見サッカースポーツ少年団	静岡市
5	大宮サッカースポーツ少年団	富士宮市
6	玉穂サッカー少年団	御殿場市
7	裾野西サッカースポーツ少年団	裾野市
8	ALA裾野	裾野市
9	VELUWE FOOTBALL SHIZUOKA	裾野市
10	小山JFC	駿東郡小山町
11	ドリームサッカースポーツ少年団	沼津市
12	エクセルシオールフットボールクラブ	沼津市
13	FACT Soccer Club	沼津市
14	V. Erfolg. Seinan	駿東郡清水町
15	長泉アミーゴス	駿東郡長泉町
16	AMIGOS	駿東郡長泉町
17	錦田FC	三島市
18	函南サッカースポーツ少年団	伊豆地区 田方郡函南町
19	函南東サッカースポーツ少年団	伊豆地区 田方郡函南町
20	SAN la IZU FC	伊豆地区 伊豆市
21	FCヴェンツーラ	伊豆地区 伊東市
22	Mare FC (マーレ)	伊豆地区 伊東市
23	FCレイマール	伊豆地区 伊東市
24	アスルクラロ伊豆ジュニア	伊豆地区 賀茂郡河津町

地元/7チーム 招待/17チーム

本大会に参加いただきありがとうございます。

大会運営にあたり、いくつか、案内させていただきます。

試合中の「けが」や「病気」になった場合の救急用の連絡先、地震などの災害時の初期対応と避難場所を掲載しています。ご確認ください。

試合会場では、「AED」(必要に応じて電気的なショックを与え、心臓の働きを戻すことを試みる医療機器)を、本部テントまたは隣接施設に備えています。緊急時には申し出てください。

また、地震が発生した場合、山間部や高台のため、どの会場も津波の心配はありません。

しかし、建物の崩壊、がけ崩れ、液状化現象などの被害は想定されます。

会場となっているグラウンドの大半が広域避難地に指定され、隣接する校舎・体育館が広域避難施設となっています。災害時は、地元の方の参集が見込まれます。会場責任者など本部の指示にしたがって、冷静に行動して下さい。皆様のご協力をお願いします。

1. 救急車・救急病院の連絡先

(1)救急車 ※救急車が必要なときは119番通報をしてください。

- ・田方北消防署 055-978-0119 (函南町内のグラウンド)
- ・田方中消防署 0558-76-0119 (伊豆の国市内のグラウンド)
- ・田方南消防署 0558-74-0119 (伊豆市内のグラウンド)
- ・熱海市消防署 0557-81-9911 (熱海市内のグラウンド)
- ・伊東消防署 0557-38-0119 (伊東市内のグラウンド)

(2)救急病院 ※当日の当番医を、市のホームページなどで確認してください。

- ・順天堂静岡病院 055-948-3111 伊豆の国市長岡1129
- ・伊豆保健医療センター 0558-76-0111 伊豆の国市田京270-1
- ・熱海所記念病院 0557-82-3000 熱海市昭和町20-20
- ・国際医療福祉大学熱海 0557-81-9171 熱海市東海岸13-1
- ・伊東市民病院 0557-37-2626 伊東市岡196-1

2. 地震発生。どうする・・・

地震が発生したら、まず身の安全を守らなければなりません。

大災害がおおると、防災関係機関の対応能力にも限界があります。

自分自身の的確な行動と、周囲の人に救護をどう求めるかも大切です。

(1)身の安全を守る

地震の大揺れは数十秒から1～2分程度続きます。この間は、落下物などから身を守ることが最も大切です。

外出しているときは、持ち物か持ち物がない場合は、両手で頭を落下物から守りましょう。

(2)揺れがおさまったら

周囲の人に声をかけて選手、応援、指導者などチーム関係者の安全を確認しましょう。

近隣で火災が発生したり、建物倒壊の恐れがある場合には、安全な場所へ避難することが必要です。本部や地元チーム方などに誘導を頼み、早めに避難しましょう。

(3)火災が発生したら

大きな地震が起こると、火災が発生することがあります。万一身近なところで火災が起こったら、近くにいる人たちに知らせ、助けを求めましょう。

自分で火を消すことができないと思ったら、すぐに逃げ出しましょう。

(4)情報の把握

テレビ、ラジオ、行政の広報などで情報を入手し、正しい情報に従って行動しましょう。

携帯電話はつながりにくくなり、災害伝言ダイヤル等を利用しましょう。

(5)避難所では

避難所ではみんなが不安を感じています。人のうわさやデマにまどわされず、ラジオなどから正しい情報を聞き、まわりの人たちと協力して行動しましょう。

3. 各会場 緊急時避難地一覧

	会場	会場住所	緊急時避難地 (住所・施設名)	備考
1	姫の沢スポーツ広場	熱海市伊豆山1164-1	同会場	
2	かんなみスポーツ公園	函南町平井1703-2	函南町平井972 函南東小学校	「広域物資拠点」となっています。
3	肥田簡易グラウンド	函南町肥田1050-1	函南町肥田667-1 西部コミュニティセンター	函南町広域避難所
4	小室山グラウンド	伊東市川奈1260	伊東市川奈1083-1 川奈小学校	会場から徒歩35分
5	韮山運動公園	伊豆の国市韮山多田860	韮山町韮山多田572 多田公民館	会場から徒歩15分
6	長岡中学校 グラウンド	伊豆の国市長岡1407-1	同中学校	
7	神島グラウンド	伊豆の国市神島	伊豆の国市三福325 大仁小学校	会場から徒歩20分
8	中伊豆グラウンド	伊豆市八幡860	伊豆市八幡407 中伊豆中学校	伊豆市広域避難場所 会場から徒歩20分