

予選リーグ組み合わせ

大会1日目 試合時間 15-(5)-15

ブロック

A	相生	天竜	雄踏
B	浜松佐藤	浜北FC	大富士
C	浜松飯田	北浜SSS	磐田第一
D	浜松東	浜名	竜洋

リーグ戦は延長なし

順位決定戦で同点の場合
延長戦は行わず、3人PK 以降サドンデス

Aコート(北側 スタンドから見て左側)

順	ブロック	試合時間		対戦		審判①	審判②
1	A	9:00	~	9:35	相生 VS 天竜	互審	互審
2	C	9:45	~	10:20	浜松飯田 VS 北浜SSS	互審	互審
3	A	10:30	~	11:05	相生 VS 雄踏	互審	互審
4	C	11:15	~	11:50	浜松飯田 VS 磐田第一	互審	互審
5	A	12:00	~	12:35	天竜 VS 雄踏	互審	互審
6	C	12:45	~	13:20	北浜SSS VS 磐田第一	互審	互審
7	順位決定戦	13:55	~	14:30	A2位 VS C2位	互審	互審
8	順位決定戦	14:40	~	15:15	A3位 VS C3位	互審	互審
9	順位決定戦	15:25	~	16:00	A1位 VS C1位	互審	互審

Bコート(南側 スタンドから見て右側)

順	ブロック	試合時間		対戦		審判①	審判②
11	B	9:00	~	9:35	浜松佐藤 VS 浜北FC	互審	互審
12	D	9:45	~	10:20	浜松東 VS 浜名	互審	互審
13	B	10:30	~	11:05	浜松佐藤 VS 大富士	互審	互審
14	D	11:15	~	11:50	浜松東 VS 竜洋	互審	互審
15	B	12:00	~	12:35	浜北FC VS 大富士	互審	互審
16	D	12:45	~	13:20	浜名 VS 竜洋	互審	互審
17	順位決定戦	13:55	~	14:30	B2位 VS D2位	互審	互審
18	順位決定戦	14:40	~	15:15	B3位 VS D3位	互審	互審
19	順位決定戦	15:25	~	16:00	B1位 VS D1位	互審	互審

決勝トーナメント・順位トーナメント組み合わせ

大会2日目 試合時間 15-(5)-15

トーナメント戦で同点の場合、即3人PK 以降サドンデス

Aコート(北側 スタンドから見て左側)

⑤⑬⑯(FM)は延長・PKなし

No.	区分	試合時間	対戦	審判①	審判②
①	決勝T	9:00 ~ 9:35	AC3位 VS BD2位	互審	互審
⑪	順位T	9:50 ~ 10:25	AC6位 VS BD5位	互審	互審
③	決勝T	10:35 ~ 11:10	AC1位 VS ①勝	互審	互審
⑬	順位T	11:25 ~ 12:00	AC4位 VS ⑪勝	互審	互審
	イベントタイム	12:00 ~ 12:50	親子ふれあいサッカー		
⑤	決勝T(FM)	13:00 ~ 13:35	①負 VS ②負	互審	互審
⑯	順位T(FM)	13:45 ~ 14:20	⑬負 VS ⑭負	互審	互審
⑦	決勝戦	14:30 ~ 15:05	③勝 VS ④勝	本部	本部

決勝戦で同点の場合は前後半各3分の延長戦を行い
それでも決しない場合は3対3のPK戦 以降サドンデス

Bコート(南側 スタンドから見て右側)

No.	区分	試合時間	対戦	審判①	審判②
②	決勝T	9:00 ~ 9:35	AC2位 VS BD3位	互審	互審
⑫	順位T	9:50 ~ 10:25	AC5位 VS BD6位	互審	互審
④	決勝T	10:35 ~ 11:10	BD1位 VS ②勝	互審	互審
⑭	順位T	11:25 ~ 12:00	BD4位 VS ⑫勝	互審	互審
	イベントタイム	12:00 ~ 12:50	親子ふれあいサッカー		
⑮	順位T(FM)	13:00 ~ 13:35	⑪負 VS ⑫負	互審	互審
⑰	順位T 1位決定戦	13:45 ~ 14:20	⑬勝 VS ⑭勝	互審	互審
⑥	3位決定戦	14:30 ~ 15:05	③負 VS ④負	互審	互審

閉会式15:15～

予選リーグ結果

Aブロック	相生	天竜	雄踏	勝	分	負	勝点	得点	失点	得失点	順位
相生											
天竜											
雄踏											

Bブロック	浜松佐藤	浜北FC	大富士	勝	分	負	勝点	得点	失点	得失点	順位
浜松佐藤											
浜北FC											
大富士											

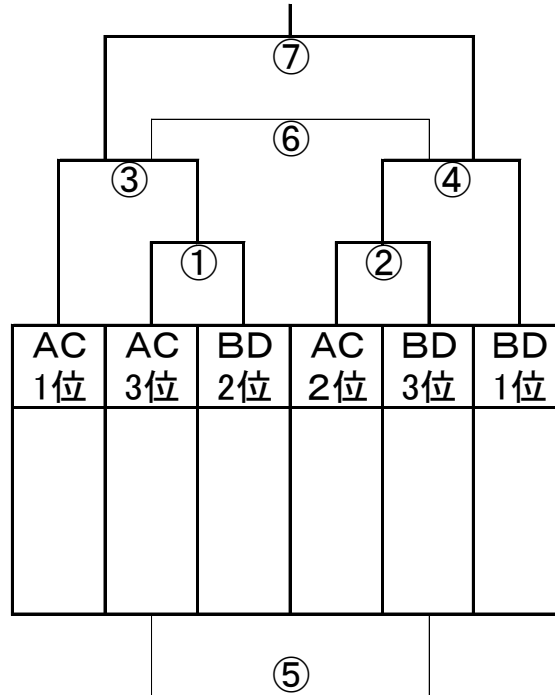
Cブロック	浜松飯田	北浜SSS	磐田第一	勝	分	負	勝点	得点	失点	得失点	順位
浜松飯田											
北浜SSS											
磐田第一											

Dブロック	浜松東	浜名	竜洋	勝	分	負	勝点	得点	失点	得失点	順位
浜松東											
浜名											
竜洋											

AC1位	9勝	AC4位	7負
AC2位	9負	AC5位	8勝
AC3位	7勝	AC6位	8負
BD1位	19勝	BD4位	17負
BD2位	19負	BD5位	18勝
BD3位	17勝	BD6位	18負

決勝トーナメント・順位トーナメント対戦表

決勝トーナメント



順位トーナメント

