

第1回青島招待

U-11 8人制少年サッカー大会



日時:平成30年07月15日(日) 予選リーグ
平成30年07月16日(月) 決勝トーナメント

会場

07月15日(日) 青島小学校グラウンド
07月16日(月) 島田市横井人工芝グラウンド

大会主催 青島SSS
後援 青島SSS父母会

大会要項

大会名 青島招待 U-11/8人制少年サッカー大会

趣旨 静岡県の将来をになう少年達のサッカーへの興味・関心を深め、互いのチーム間での親睦・交流を深めることを目標として大会を開催する。

主催 青島SSS

期日 予選リーグ 平成30年07月15日(日) 青島小学校G
決勝トーナメント 平成30年07月16日(祝) 島田市横井人工芝G

開会式 開会式は行いませんが、試合開始1時間前には必ず本部にて受付を済ませて下さい。

閉会式 決勝戦終了後、1位トーナメント4チームにて行います。

会場 藤枝市 青島小学校グラウンド 2面 60M×40M
島田市 横井人工芝グラウンド 2面 68M×50M

注意事項 *会場には多数のチームが集まりますので、1チームあたり5台までの車輛制限をさせていただきます。マイクロバスなど利用の場合は事前にお申し付け下さい。
*試合間の待機場所においては、各チームでご準備下さい。
*会場内は禁煙です。ゴミの持ち帰りなどマナーを守って下さいますようお願いいたします。
*審判は前の試合のハーフタイムまでに本部にて受付を済ませて下さい。

参加資格 1, 本大会の参加趣旨に賛同するチームであること。
2, 一般財団法人静岡県サッカー協会に登録した11歳以下(5年生以下)の小学生で構成されたチーム。
3, 選手は個人登録しており、スポーツ安全保険に加入していること。
4, フェアプレイ精神をモットーに楽しくプレイ出来るチームであること。

チーム構成 8名以上であること。

参加チーム 大会主催者の推薦チームとする

計16チーム

長泉アミーゴス	駿東郡長泉町
富塚SSS	浜松市
神久呂SSS	浜松市
西豊田SSS	静岡市
ピュアFC	静岡市
相良SSS	牧之原市
大洲SSS	藤枝市
豊南JFC	愛知県 豊田市

大富士FC	富士宮市
相生FC	浜松市
芳川SSS	浜松市
セユーズFC	静岡市
浜岡黒潮SSS	御前崎市
FCステラ	焼津市
高州SSS	藤枝市
青島SSS	藤枝市

- 競技方法 【1】 1, 大会は、16チームを4チーム4ブロックに分けてリーグ戦を行い順位を決定し、
2日目は順位別トーナメントを実施する。
- 2, 試合時間は、全試合15分－5分－15分で行うこととする。
給水タイムは中西部地区規定に従って実施することとする。
- 3, 予選リーグでは全試合同点の場合は引き分けとし、
(1)勝ち点(勝ち～3点・分け～1・負け～0点) (2)得失点差
(3)総得点(4)直接対決 (5)抽選 の順で順位を決定する。
抽選は各チームの代表者又は監督が行う。
トーナメント戦では同点の場合3人制のPK戦にて勝敗を決める
- 4, 審判員は、主審のみの1審制とし、必ず審判着を着用すること。
- 5, 危険なプレー、特に後方からのチャージには厳しくジャッジすること。
- 6, プレイヤーのレスpekt精神に基づき、グリーンカードの適用を加味すること。
- 7, 組合せは大会主催者による厳正な抽選によって決定する。

試合球 各チーム持ち寄り試合球を使用

競技規則 ルールは、2018(財)日本サッカー協会8人制競技規則に準ずる。
(但し本大会規定を設ける。)その他は少年委員会細則による。

1, 一方のチームが6名未満となった場合、試合は成立しない。その試合のスコアは5－0とする。

2, 交代ゾーンを使用する。交代人員・回数ともに制限しない。(自由交代)

3, 退場処分または本大会を通じて2回の警告をうけた場合でも次の試合の出場を妨げない。

4, 退場者があった場合は控え選手を補充出来ることとする。

5, ピッチサイズは縦60－68m×横40－50mを基本とする。ゴールは(2.15m×5m)とする。

6, 小雨決行。雨天時の対策は各チームにてお願いします。

7, GKはビブスの着用を認める。

大会参加費 1チームあたり 10,000円とする。(2日間) 大会当日会場本部にてお支払下さい。

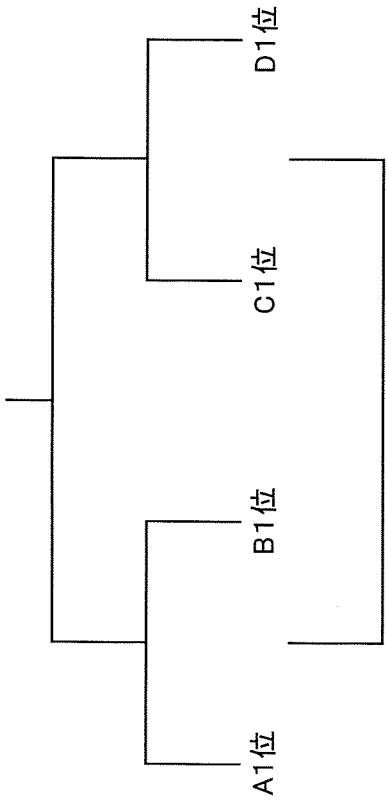
大会懇親会 7月15日(日) 18:30～ 藤枝駅前にて開催いたします。参加費 ¥5,000－
*各チーム2名程度参加下さい。参加費は当日受付にて集金致します。

表彰 1位トーナメント1位-4位 トロフィー
2位-4位トーナメント 優勝チームトロフィー
優勝チームから1名大会最優秀選手賞を贈る。
各チームより1名チームMVPを選出し表彰する。
各チームには、大会参加賞を贈る。

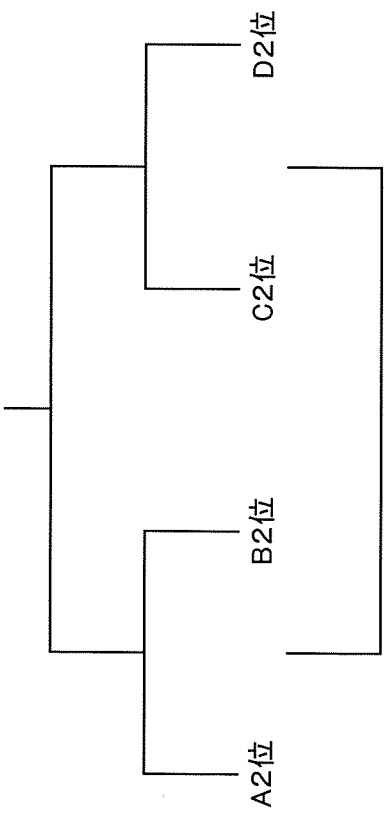
当日緊急連絡先 会場運営 青島SSS
U-11担当 宇都木雅憲
携帯 XXXXXXXXXX

7月16日(月) 会場 島田市横井人工芝グラウンド

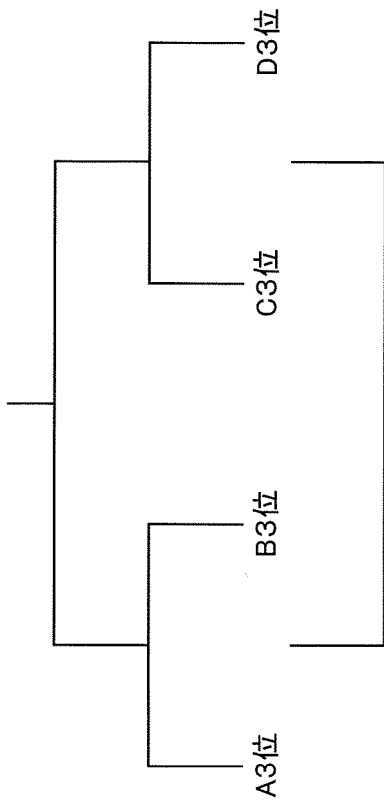
【1位トーナメント】



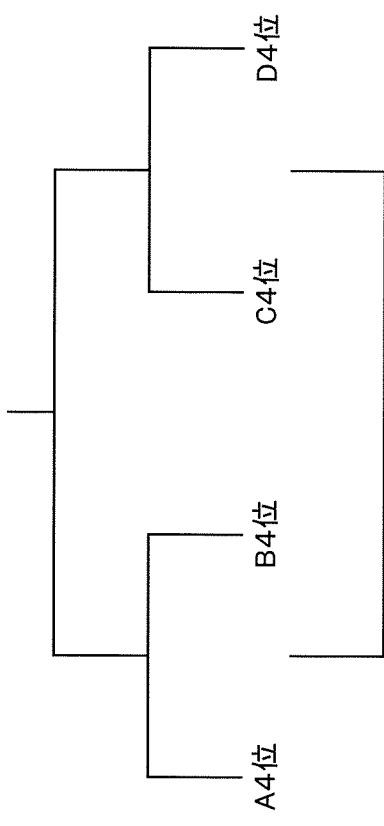
【2位トーナメント】



【3位トーナメント】



【4位トーナメント】



【対戦表】

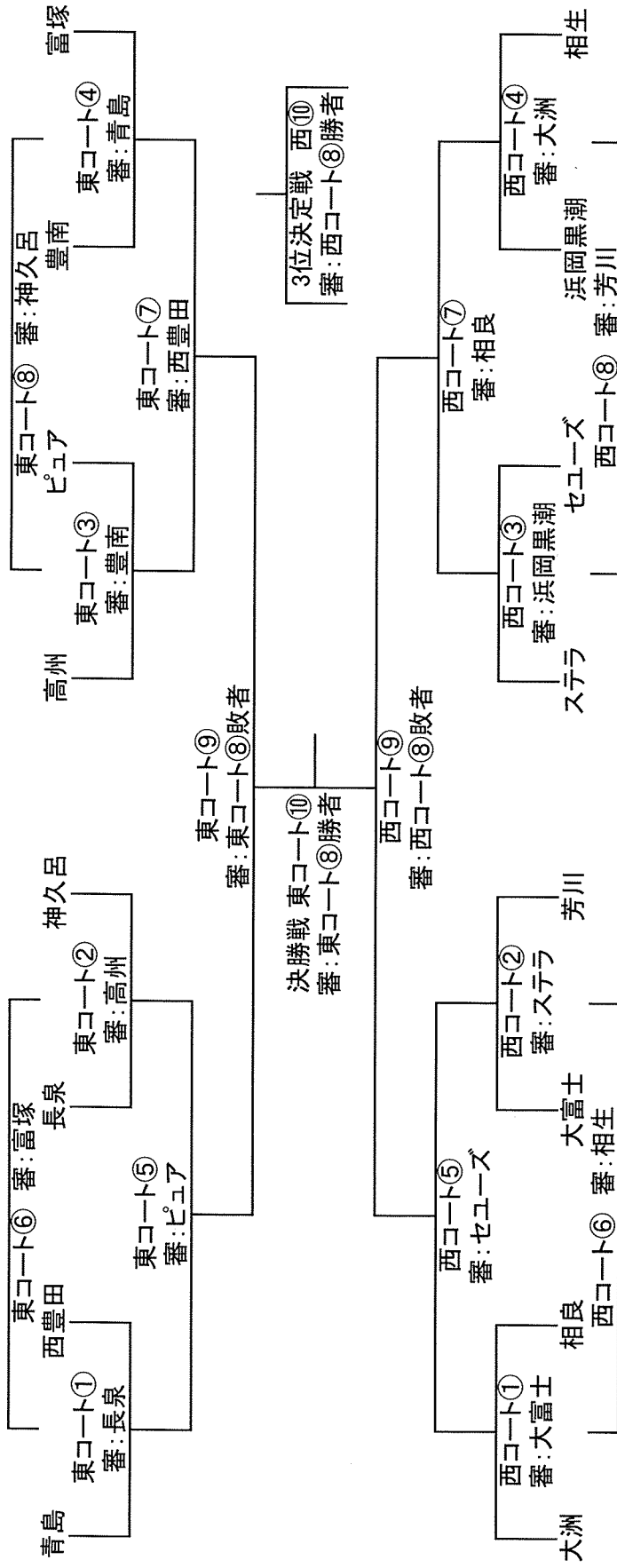
大会1日目 7月15日(日)

NO	時間	青島小学校東コート	審判	青島小学校西コート	審判
1	08:30-09:10	青島 VS 西豊田	高州	大洲 VS 相良	ステラ
2	09:10-09:50	長泉 VS 神久呂	ピュア	大富士 VS 芳川	セューズ
3	09:50-10:30	高州 VS ピュア	青島	ステラ VS セューズ	大洲
4	10:30-11:10	豊南 VS 富塚	西豊田	浜岡黒潮 VS 相生	相良
5	11:10-11:50	西豊田 VS 神久呂	豊南	大洲 VS 大富士	浜岡黒潮
6	11:50-12:30	青島 VS 長泉	富塚	相良 VS 芳川	相生
7	12:30-13:10	ピュア VS 富塚	長泉	ステラ VS 浜岡黒潮	大富士
8	13:10-13:50	高州 VS 豊南	西豊田	セューズ VS 相生	芳川
9	13:50-14:30	西豊田 VS 長泉	高州	大洲 VS 芳川	ステラ
10	14:30-15:10	青島 VS 神久呂	ピュア	相良 VS 大富士	セューズ
11	15:10-15:50	ピュア VS 豊南	神久呂	ステラ VS 相生	大洲
12	15:50-16:30	高州 VS 富塚	青島	セューズ VS 浜岡黒潮	青島

大会2日目 7月16日(月)

NO	時間	横井人工芝グラウンド東コート	審判	横井人工芝グラウンド西コート	審判
1	09:00-09:40	A4位 VS B4位	B3位	C4位 VS D4位	D3位
2	09:40-10:20	A3位 VS B3位	B4位	C3位 VS D3位	D4位
3	10:20-11:00	A2位 VS B2位	B1位	C2位 VS D2位	D1位
4	11:00-11:40	A1位 VS B1位	B2位	C1位 VS D1位	D2位
5	11:40-12:20	4位トーナメント決勝	A1位	4位トーナメント3位決定戦	C1位
6	12:20-13:00	3位トーナメント決勝	A4位	3位トーナメント3位決定戦	C4位
7	13:00-13:40	2位トーナメント決勝	A3位	2位トーナメント3位決定戦	C3位
8	13:40-14:20	1位トーナメント決勝	A2位	1位トーナメント3位決定戦	C2位

7月16日(月) 会場 島田市横井人工芝グラウンド
【雨天用トーナメント】

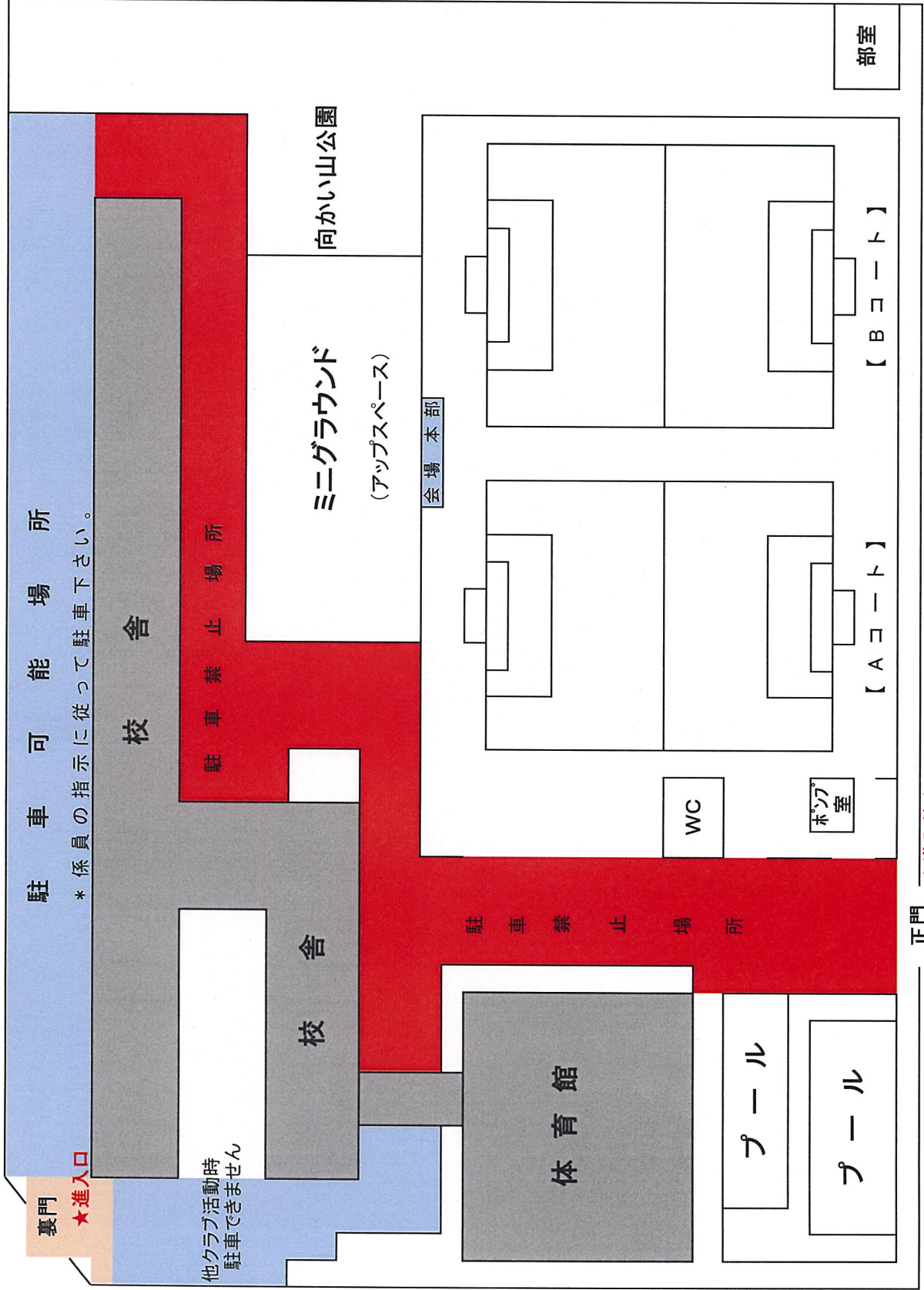


NO	時間	横井人工芝グラウンド東コート	審判
1	08:30-09:10	青島 VS 西豊田	長泉
2	09:10-09:50	長泉 VS 神久呂	高州
3	09:50-10:30	高州 VS ピュア	豊南
4	10:30-11:10	豊南 VS 富塚	青島
5	11:10-11:50	VS	ピュア
6	11:50-12:30	VS	富塚
7	12:30-13:10	VS	西豊田
8	13:10-13:50	VS	神久呂
9	13:50-14:30	VS	
10	14:50-15:30	VS	

NO	時間	横井人工芝グラウンド西コート	審判
1	08:30-09:10	大洲 VS 相良	大富士
2	09:10-09:50	大富士 VS 芳川	ステラ
3	09:50-10:30	ステラ VS セユーズ	浜岡黒潮
4	10:30-11:10	浜岡黒潮 VS 相生	大洲
5	11:10-11:50	VS	セユーズ
6	11:50-12:30	VS	相生
7	12:30-13:10	VS	相良
8	13:10-13:50	VS	芳川
9	13:50-14:30	VS	
10	14:50-15:30	VS	

青島小学校サッカー使用レイアウト

*待機場所は校舎軒下・体育館軒下などをご使用下さい。



正門 ★進入禁止!

『島田市横井人工芝G 会場案内』



《試合会場》

島田市横井人工芝G

バイパスでお越しの場合
 東名高速でお越しの場合
 新東名でお越しの場合

野田ICにて降りて南下(一直線です)(ICより5分)

吉田ICにて降りて島田第三小学校を目印にお越し下さい(ICより10分)

島田金谷にて降りて島田第三小学校を目印にお越し下さい。(ICより20分)

《駐車場》

一般車両(各チーム5台まで)

サッカー場内の駐車スペースに駐車下さい。

* 最寄りのアピタさんや蓬萊橋駐車場には一切駐車しないようご注意下さい。