

第41回 全日本少年サッカー大会 静岡県大会 東部支部予選 大会要項

- 1、期 日 平成29年10月15日（日） 【予備日】 10月29日（日）
- 2、会 場 伊豆市上船原 天城ふるさと広場 多目的グラウンド（芝・クレー）
- 3、参加チーム数 東部6地区の予選を勝ち進んだ合計15チーム
沼津地区3、富士地区3、富士宮地区2、駿東地区3、三島地区2、伊豆地区2
- 4、チーム編成 代表者1名、監督1名、コーチ2名、選手8名以上16名以内とする。
選手は選手証、指導者は公認コーチ資格証を持参すること。
- 5、競技方法 参加15チームを、5グループに分け、各グループ1位は、県大会の出場権を得る。
試合時間は20分―10分―20分とする。
勝敗が決しない時は、10分ハーフの延長戦を行い、なお決しない時は、PK戦方式（3人）により勝者を決定する。
- 6、組合せ抽選 グループ分けは、A・B・C 枠は沼津地区、富士地区、駿東地区とし、D・E・F 枠は、富士宮地区、三島地区、伊豆地区とする。
組合せ抽選は、東部企画会議で各委員長が抽選する。
※7月5日抽選 Aは駿東地区、Bは沼津地区、C 枠は富士地区、Dは三島地区、Eは伊豆地区、Fは富士宮地区
- 7、競技規則 公益財団法人日本サッカー協会8人制サッカー競技規則に順ずる。ただし、本大会規定を設ける。その他は、一般財団法人静岡県サッカー協会4種委員会競技細則および全日本少年サッカー大会静岡県大会要項による。
ピッチは、68m×50mで5mゴールとし、選手は自由交代制を適用する。
試合球は公認4号球を使用し、本部が準備する。
- 8、参加申込 各地区委員長は、地区予選が終了次第、その結果を伊豆地区委員長城所まで報告する。最終締切日は、平成29年10月9日（月）とします。

大会参加料5,000円は、大会当日、本部で徴収する。
- 9、審 判 審判員は、各地区3級資格以上を2名派遣する。
当日、審判資格証を携帯すること。
- 10、その他
 - ・選手登録の確認等は、本部を設営次第、開始する。
エントリー用紙1部と選手証・指導者証を準備し、チェックを受けること。
 - ・ユニフォームは、試合開始1時間前、本部に集合し、担当審判を交え決定する。
 - ・エントリー表は、試合開始30分前に、本部へ2部、相手チームへ1部提出する。
 - ・県大会出場チームは、出場が決定した試合後に、プログラム掲載用の写真撮影をするので、本部で指示を受け、撮影すること。
 - ・すべての県大会出場チームが決定後、そのチームの代表者または監督は、本部に集合し、県大会組み合わせの抽選を行なう。
 - ・荒天による中止決定等は本部で行い、午前7：30までに各地区委員長に連絡する。

組み合わせ

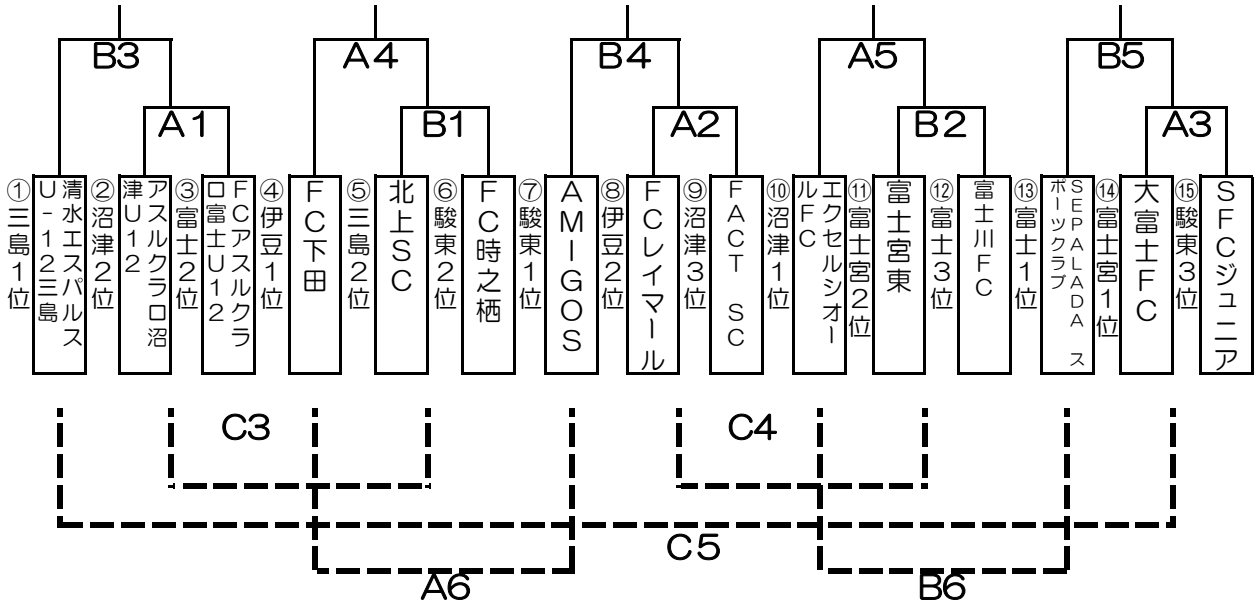
第1グループ

第2グループ

第3グループ

第4グループ

第5グループ



Aコート [芝]

	試合開始時間	対 戦		審判(主審・補助審)
A1	10:00	アスルクラロ沼津U12	対 FCアスルクラロ富士U12	伊豆
A2	11:00	FCレイマール	対 FACT Soccer Club	富士
A3	12:00	大富士FC	対 SFCジュニア	沼津
A4	13:00	FC下田	対 B1の勝者 (⑤または⑥)	富士宮
A5	14:00	エクセルシオールFC	対 B2の勝者 (⑪または⑫)	駿東
A6	15:00	FC下田	対 AMIGOS	富士

Bコート [芝]

	試合開始時間	対 戦		審判(主審・補助審)
B1	10:00	北上SC	対 FC時之栖	沼津
B2	11:00	富士宮東	対 富士川FC	三島
B3	12:00	清水エスパルスU-12三島	対 A1の勝者 (②または③)	駿東
B4	13:00	AMIGOS	対 A2の勝者 (⑧または⑨)	三島
B5	14:00	SEPALADA スポーツクラブ	対 A3の勝者 (⑭または⑮)	伊豆
B6	15:15	エクセルシオールFC	対 SEPALADA スポーツクラブ	富士宮

Cコート [クレー]

	試合開始時間	対 戦		審判(主審・補助審)
C3	12:00	A1の敗者 (②または③)	対 B1敗者 (⑤または⑥)	相互
C4	13:00	A2の敗者 (⑧または⑨)	対 B2敗者 (⑪または⑫)	相互
C5	14:00	A3の敗者 (⑭または⑮)	対 ① D1位	相互

※A6、B6、C3、C4、C5は、フレンドリーマッチ

組み合わせ

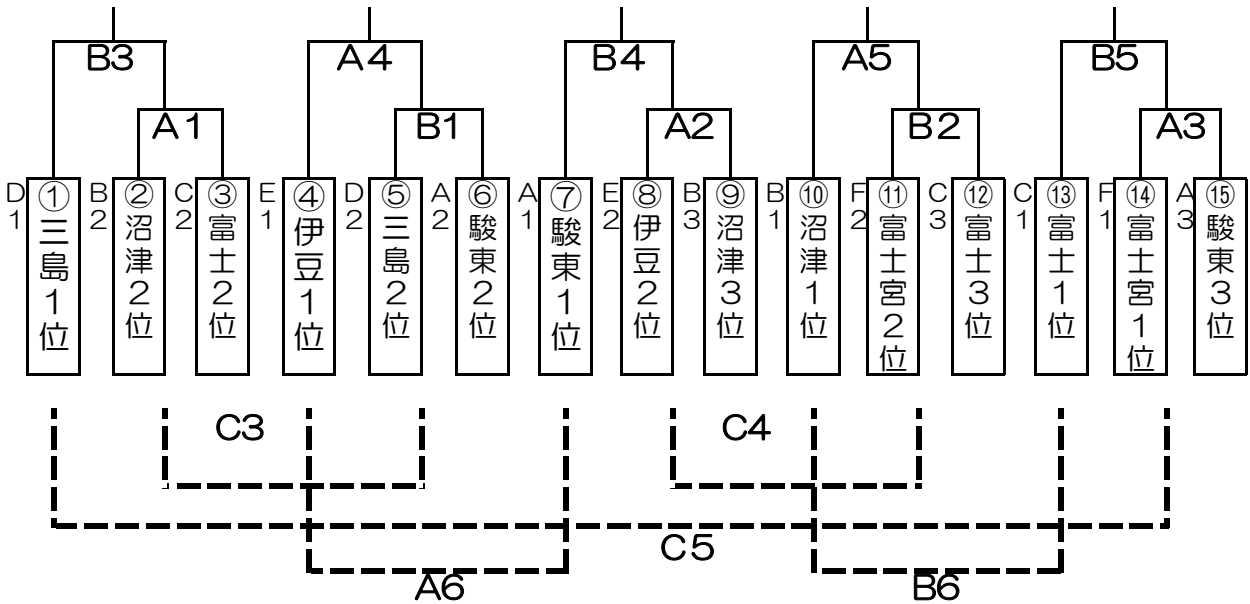
第1グループ

第2グループ

第3グループ

第4グループ

第5グループ



Aコート [芝]

	試合開始時間	対戦		審判(主審・補助審)	
A1	10:00	②沼津2位	対 ③富士2位	伊豆	E
A2	11:00	⑧伊豆2位	対 ⑨沼津3位	富士	C
A3	12:00	⑭富士宮1位	対 ⑮駿東3位	沼津	B
A4	13:00	④伊豆1位	対 B1の勝者 (⑤または⑥)	富士宮	F
A5	14:00	⑩沼津1位	対 B2の勝者 (⑪または⑫)	駿東	A
A6	15:00	④伊豆1位	対 ⑦駿東1位	富士	C

Bコート [芝]

	試合開始時間	対戦		審判(主審・補助審)	
B1	10:00	⑤三島2位	対 ⑥駿東2位	沼津	B
B2	11:00	⑪富士宮2位	対 ⑫富士3位	三島	D
B3	12:00	①三島1位	対 A1の勝者 (②または③)	駿東	A
B4	13:00	⑦駿東1位	対 A2の勝者 (⑧または⑨)	三島	D
B5	14:00	⑬富士1位	対 A3の勝者 (⑭または⑮)	伊豆	E
B6	15:15	⑩沼津1位	対 ⑬富士1位	富士宮	F

Cコート [クレー]

	試合開始時間	対戦		審判(主審・補助審)
C3	12:00	A1の敗者(②または③)	対 B1敗者 (⑤または⑥)	相互
C4	13:00	A2の敗者(⑧または⑨)	対 B2敗者 (⑪または⑫)	相互
C5	14:00	A3の敗者(⑭または⑮)	対 ① D1位	相互

※A6、B6、C3、C4、C5は、フレンドリーマッチ

第41回 全日本少年サッカー大会 静岡県大会 東部支部予選 エントリー用紙

チーム名					支 部					チ-ム番号			
代表者					資 格 級	監 督				資 格 級			
コ-チ					資 格 級	コ-チ				資 格 級			
コ-チ					資 格 級	コ-チ				資 格 級			
	背番号	位 置	選 手 名	ヨミガナ	登録チ-ム	学年	ベンチ	先 発	交代	交代	交代	交代	
1													
2													
3													
4													
5													
6													
7													
8													
9													
10													
11													
12													
13													
14													
15													
16													
17													
18													
19													
20													
21													
22													
23													
24													
25													

ユニホーム色

位 置		シャツ	パンツ	ストッキング	位 置		シャツ	パンツ	ストッキング
FP	メイン				GK	メイン			
	サブ					サブ			

チ-ムプロフィール

会場案内図

天城ふるさと広場 多目的グラウンド
(410-3216 伊豆市上船原1120-1)
電話 0558-87-1800 (問い合わせ)

役員・審判・伊豆地区運営
スタッフ・搬入車両 駐車場

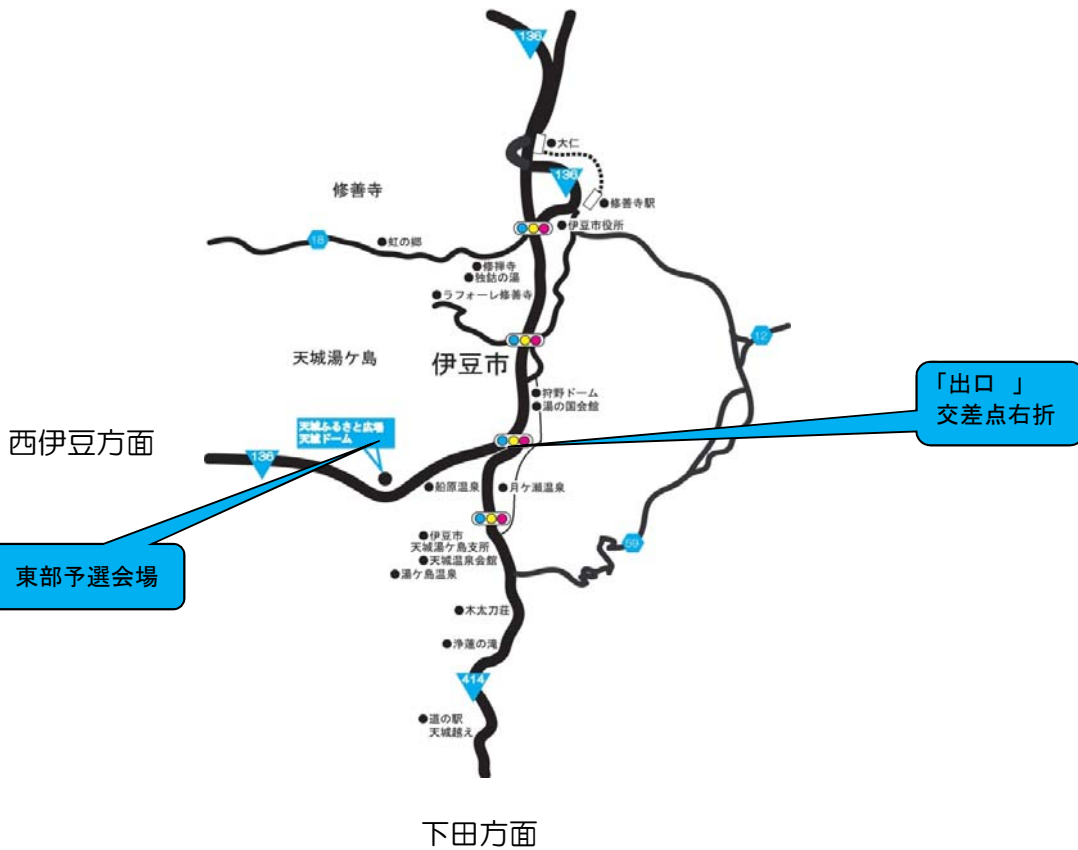
荷物の積み下ろしは、道路
が混みあうため、駐車場に
駐車してから行ってください。



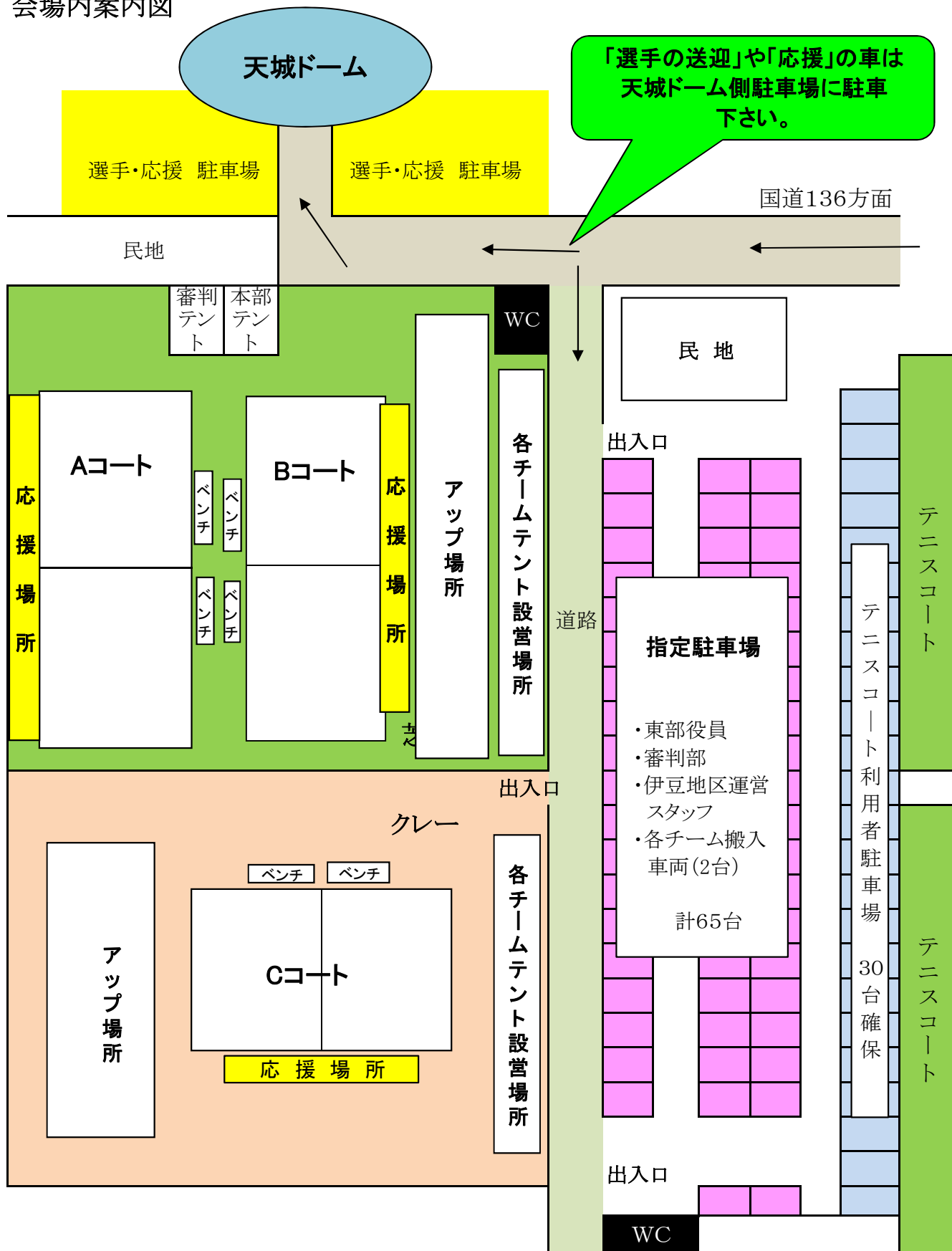
東部予選会場

選手・応援の車は、グラウンド
入口を右折し、ドーム側
駐車場に駐車ください。

三島方面



会場内案内図



駐車場利用上の注意

- ・東部大会へ参加の選手・応援、チーム関係者の車両は、「天城ドーム側駐車場」を利用ください。
- ・テニスコート前の駐車場は、以下の方が利用します。それ以外の方の車両は、駐車できません。

○テニスコート利用者		30台
○大会本部	東部役員・審判・伊豆地区役員(運営スタッフ)	35台
○大会参加チーム	荷物搬入または連絡車両 (各2台・・駐車券提示)	30台

チーム名	
------	--

第41回 全日本少年サッカー大会
静岡県大会 東部支部予選

平成29年10月15日(日)

天城ふるさと広場 テニスコート前

駐車証 NO1

一般財団法人 静岡県サッカー協会

4種委員会 東部支部 伊豆地区

伊豆地
区連絡
協議会

チーム名	
------	--

第41回 全日本少年サッカー大会
静岡県大会 東部支部予選

平成29年10月15日(日)

天城ふるさと広場 テニスコート前

駐車証 NO2

一般財団法人 静岡県サッカー協会

4種委員会 東部支部 伊豆地区

伊豆地
区連絡
協議会