

第25回 ブルーカップ



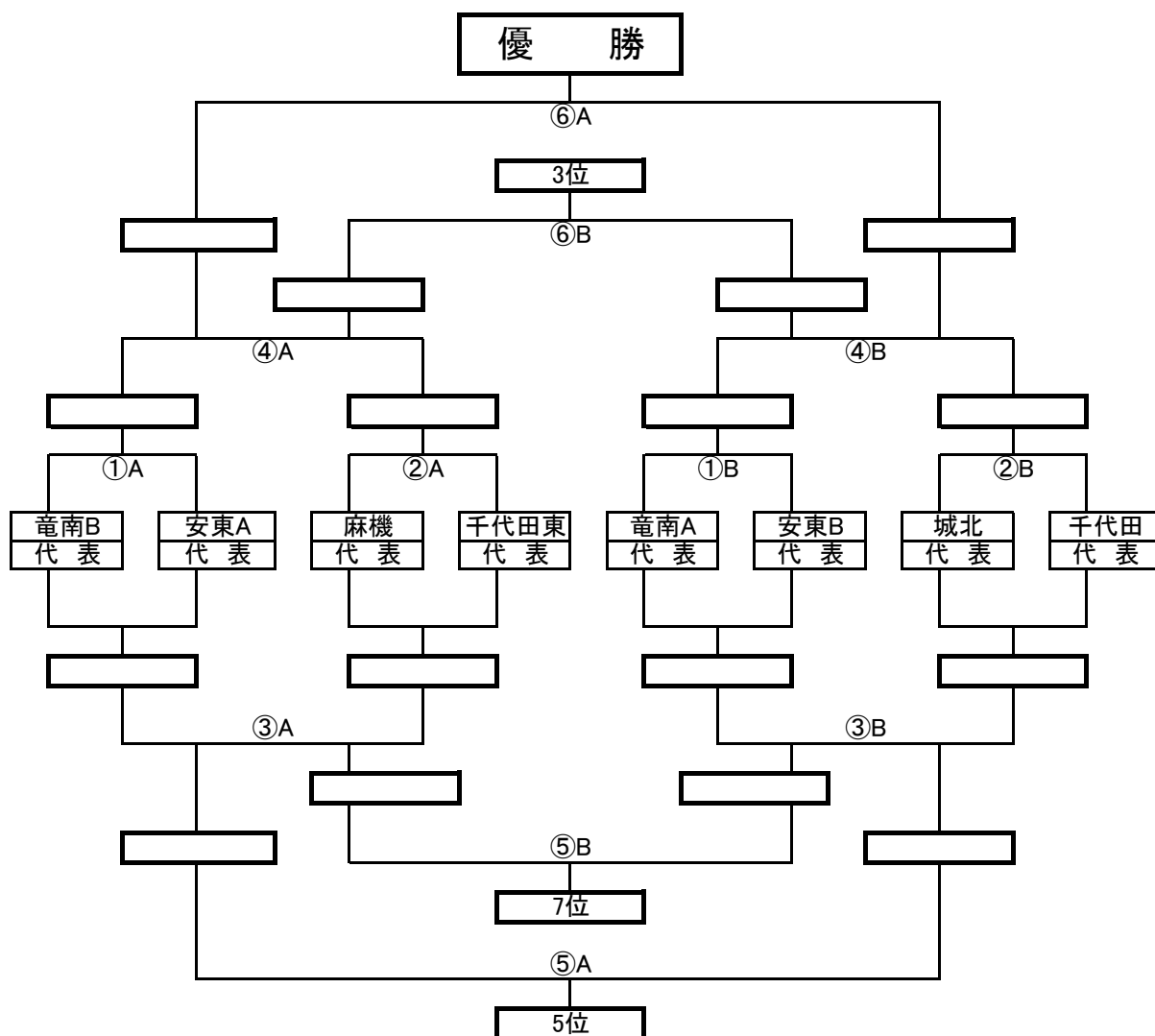
主催 (財)静岡県サッカー協会
主管 (財)静岡県サッカー協会 4種少年委員会中部支部

★静岡市ブルーカップグループ(6チーム)

SJFC
城北サッカースポーツ少年団
麻機サッカースポーツ少年団
FC千代田東
竜南ファイターズサッカー少年団
千代田サッカースポーツ少年団

期日 2017年3月25日(土)ブロック予選(ミニカップ戦)
2017年3月26日(日)ブルーカップ決勝大会

- 1.趣 旨 各地のサッカー少年・サッカー少女がこの大会を通じて、親睦を深め、友情の輪を広げ楽しくプレーすることを目的とします。また父母が大会運営に積極的に関わり子供たちを応援し、より多くのサッカーファンが生まれることを期待します。
- 2.大会方式 参加チームは、8ブロックのカップ戦で試合を行い、予選順位を決定します。
ブロック予選1位のチームは決勝大会1位トーナメントへ、2位から8位のチームは、順位別トーナメント戦に進出し、試合を行います。
- 3.参加資格 小学校5年生以下(2017年3月末日時点)の選手で構成されたチーム
- 4.試合規則
 - ①ルール 8人制 日本サッカー協会競技規則に順ずる
 - ②登 録 人数制限なし(選手交代は自由) 交代ゾーン適用
 - ③試 合 1位トーナメント 40分ゲーム(20分-5分-20分) PK3人
2位~8位トーナメント 30分ゲーム(15分-5分-15分) PK3人
 - ④審 判 3人制 別紙参照* 審判服着用
 - ⑤試合球 対戦チーム持ち寄り
- 5.会 場 3月25日(土)ブロック予選……各主管チームが指定するカップ戦会場
3月26日(日)決勝大会 ……予選順位グループに指定された会場
- 6.参加費 1チーム 5,000円 (3月26日(日)分)
- 7.補 足
 - ①3/25(土)に行うカップ戦(予選)は運営する主管ごとに試合形式が異なりますので自チームが参加するカップ戦の大会要項をご覧ください。
 - ②登録メンバー表の提出及び試合開始前のメンバーチェックは行いません。また、選手はスポーツ保険に加入の上試合に参加して下さい。
 - ③3/26(日)に行うブルーカップ決勝大会の開会式及び閉会式は行いません。
参加チーム及び審判は、試合開始時刻に合わせて会場に集合して下さい。
 - ④原則として雨天決行です。荒天の場合の会場変更は、会場本部(主管チーム) がAM6:30までに決定し、大会本部(千代田SSS)に連絡をします。
 - ⑤対戦チームは、相手チームのユニフォームカラーを確認し、混同しやすい場合は、主審の指示に従い、セカンドジャージに着替える措置をとって下さい。
 - ⑥審判は、ルール及び判定に疑義が生じた場合は、会場本部にその判断を仰ぎ、また会場本部は、その内容を大会本部へ報告して下さい。
 - ⑦学校施設内は、全面禁煙です。ご理解とご協力お願いいたします。
 - ⑧学校グラウンドが会場の場合、車の収容台数に限度があるため、5台以内で乗り合わせて下さいませよう、ご協力下さい。その他の車は最寄の駐車場などをご利用下さい。



※ A:Aコート、B:Bコート

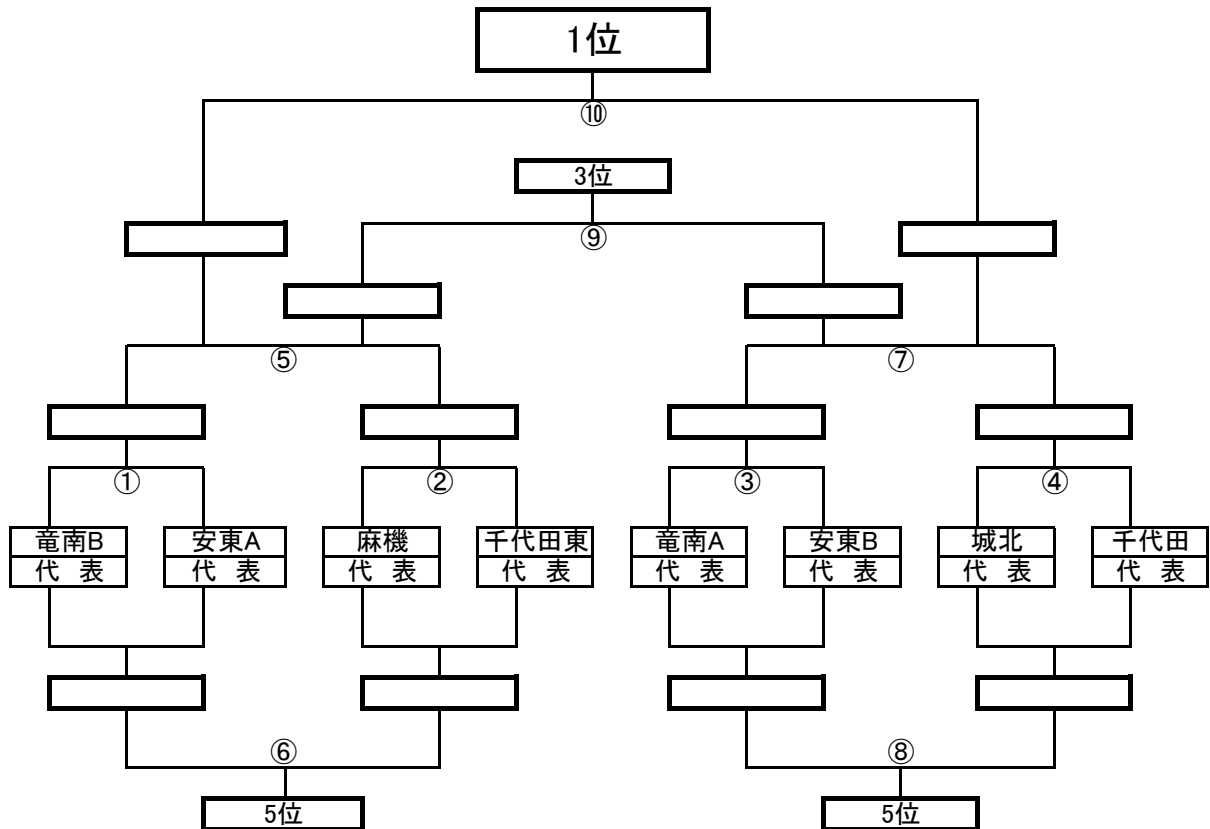
- ① 9:00~ 9:45 主審:②の組合せ左チーム 副審:②の組合せ右チーム
- ② 9:50~10:35 主審:①の組合せ左チーム 副審:①の組合せ右チーム
- ③ 11:00~11:45 主審:①の勝チーム 副審:②の勝チーム
- ④ 11:50~12:35 主審:①の負チーム 副審:②の負チーム
- ⑤ 12:40~13:25 主審:④の勝チーム 副審:④の負チーム
- ⑥ 13:30~14:15 ⑥A 主審、副審:幹事チーム
⑥B 主審:⑤Bの勝チーム 副審:⑤Aの勝チーム

※ 自チームが戦ったコート或いは戦うコートの審判を行う。

- ・試合時間は40分(20-5-20)とする。
- ・勝負が決しない場合は、PK戦を行う。

第25回 ブルーカップ

竜南(辰起町・中野新田)、千代田東(千代田東小学校)、城北(狩野橋)会場
2~8位トーナメント(3/26)

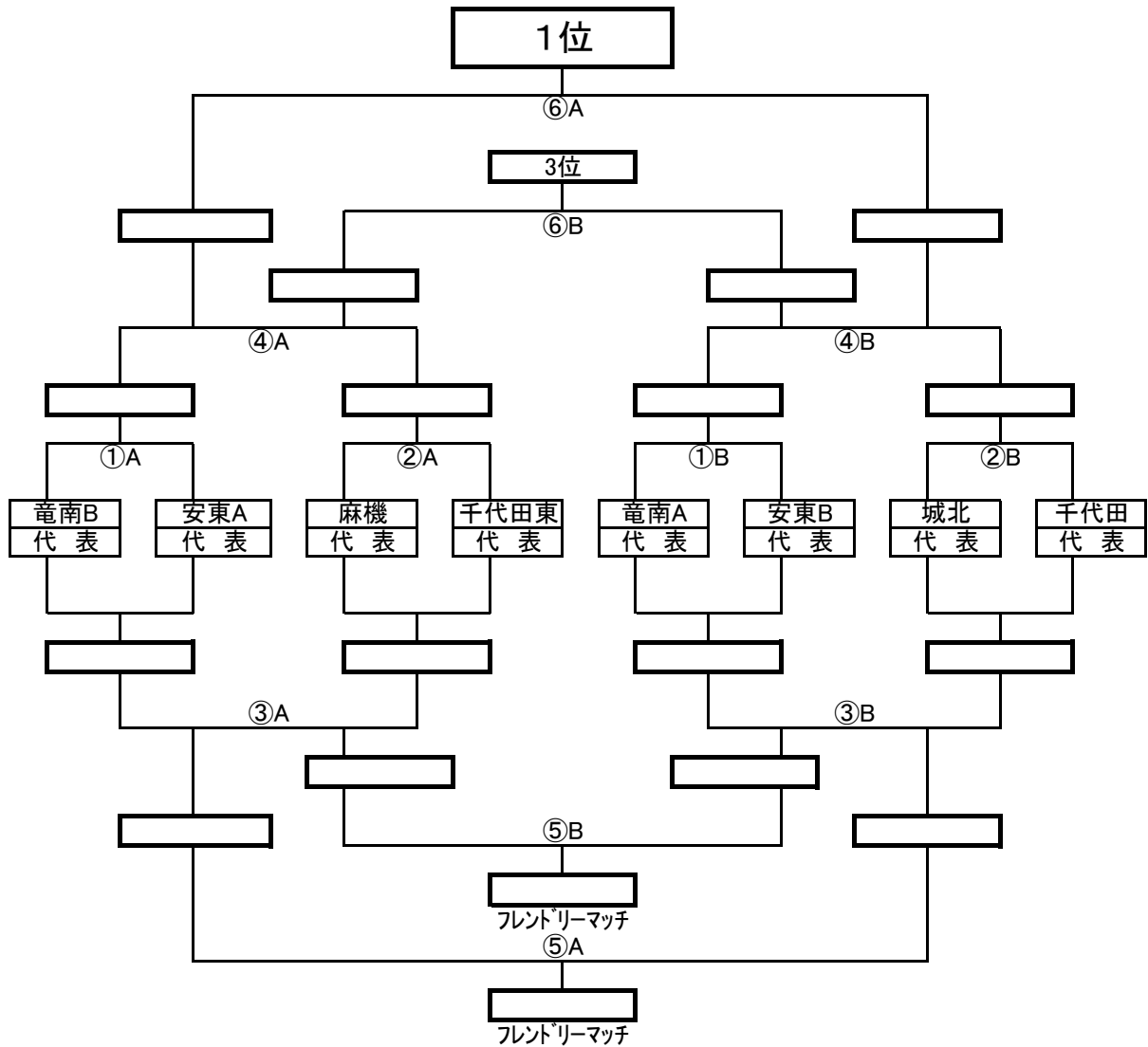


- | | |
|---------------|-------------------------|
| ① 8:30~ 9:05 | 主審:③の組合わせ左チーム 副審:②の両チーム |
| ② 9:10~ 9:45 | 主審:①の勝ちチーム 副審:③の両チーム |
| ③ 9:50~10:25 | 主審:②の勝ちチーム 副審:④の両チーム |
| ④ 10:30~11:05 | 主審:③の組合せ右チーム 副審:⑤の両チーム |
| ⑤ 11:10~11:45 | 主審:④の勝ちチーム 副審:⑥の両チーム |
| ⑥ 11:50~12:25 | 主審:⑤の勝ちチーム 副審:⑦の両チーム |
| ⑦ 12:30~13:05 | 主審:⑥の勝ちチーム 副審:⑧の両チーム |
| ⑧ 13:10~13:45 | 主審:⑦の勝ちチーム 副審:⑨の両チーム |
| ⑨ 13:50~14:25 | 主審:⑧の勝ちチーム 副審:⑩の両チーム |
| ⑩ 14:30~15:05 | 主審:⑨の勝ちチーム 副審:⑨の負けチーム |

- ・試合時間は30分(15-5-15)とする。
- ・勝負が決しない場合は、PK戦を行う。

第25回 ブルーカップ

晴天時:千代田(千代田小学校)、麻機(麻機小学校)会場
2~8位トーナメント(3/26)



※ A:Aコート、B:Bコート

① 9:00~ 9:35

② 9:40~10:15

③ 10:35~11:10

④ 11:15~11:50

⑤ 11:55~12:30

⑥ 12:35~13:10

主審:②の組合せ左チーム 副審:②の組合せ右チーム

主審:①の組合せ左チーム 副審:①の組合せ右チーム

主審:①の勝チーム 副審:②の勝チーム

主審:①の負チーム 副審:②の負チーム

主審:④の勝チーム 副審:④の負チーム

⑥A 主審、副審:幹事チーム

⑥B 主審:⑤Bの勝チーム 副審:⑤Aの勝チーム

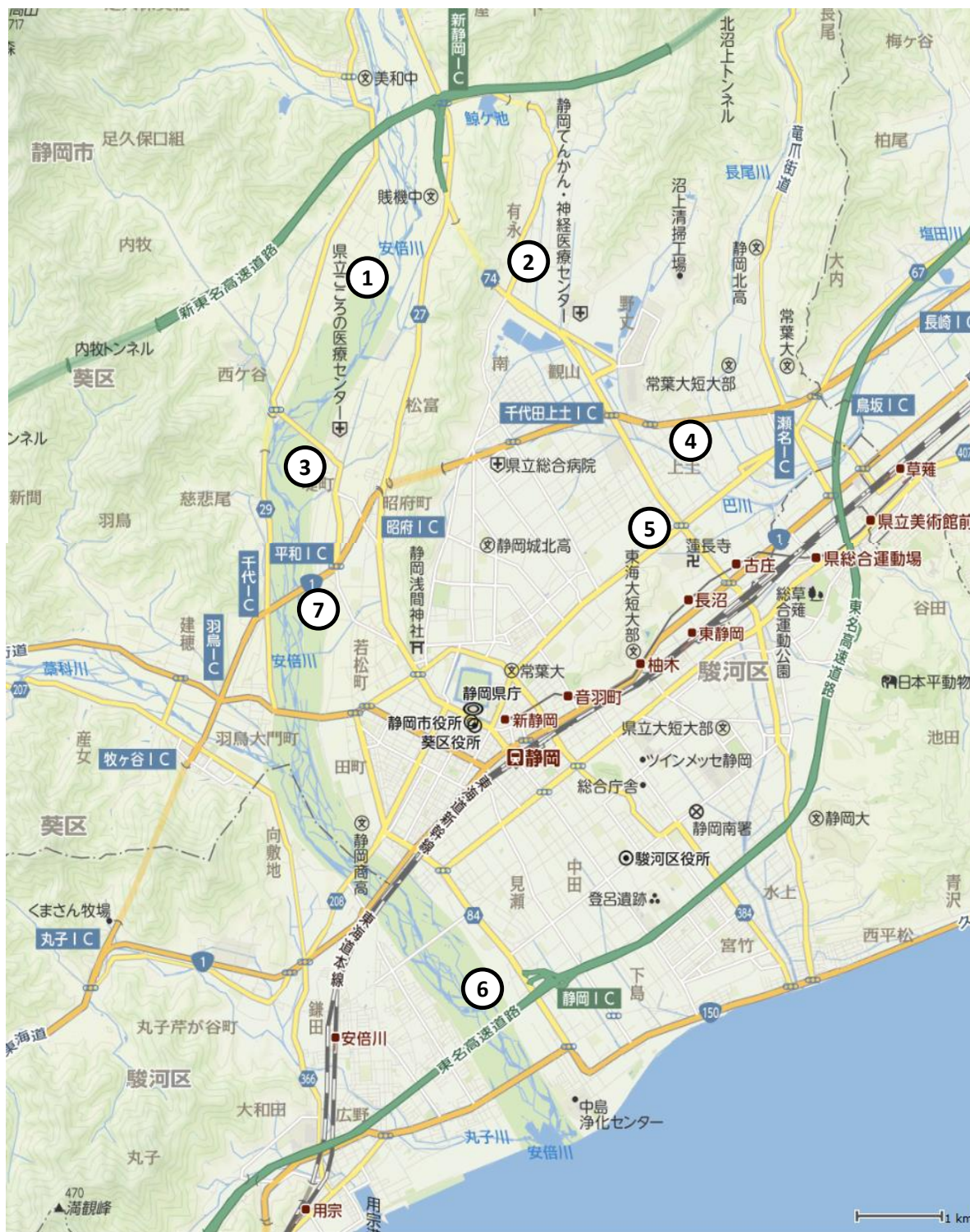
※ 自チームが戦ったコート或いは戦うコートの審判を行う。

・試合時間は30分(15-5-15)とする。

・勝負が決しない場合は、PK戦を行う。

第25回 ブルーカップ

会場案内図(3/26)



①	安倍ログラウンド(A~D)
②	麻機小学校グラウンド
③	狩野橋グラウンド
④	千代田東小学校グラウンド

⑤	千代田小学校グラウンド
⑥	中野新田グラウンド(A, B)
⑦	辰起町グラウンド

第25回 ブルーカップ

会場案内図(3/26)

予選順位	麻機カップ	
	1	麻機サッカースポーツ少年団 静岡市
	2	焼津西サッカースポーツ少年団 焼津市
	3	西豊田サッカースポーツ少年団 静岡市
	4	浜松城北サッカースポーツ少年団 浜松市
	5	清水北サッカースポーツ少年団 静岡市
	6	T&Tサッカークラブ 静岡市
	7	神久呂サッカースポーツ少年団 浜松市
	8	磐田 豊田JFC 磐田市

予選順位	城北カップ	
	1	城北サッカースポーツ少年団 静岡市
	2	葵スポーツ少年団サッカー部 静岡市
	3	静岡Wrジュニアフットボールクラブ 静岡市
	4	沼津第三サッカースポーツ少年団 沼津市
	5	三島VFC 三島市
	6	焼津南サッカースポーツ少年団 焼津市
	7	さなるスポーツ少年団サッカー部 浜松市
	8	由比サッカースポーツ少年団 静岡市

予選順位	千代田カップ	
	1	INOMIYA FC93 静岡市
	2	有度フットボールクラブ 静岡市
	3	大富士フットボールクラブ 富士宮市
	4	興津サッカースポーツ少年団 静岡市
	5	川根・神座サッカースポーツ少年団 島田市
	6	FACTサッカークラブ 伊豆の国市
	7	成瀬サッカー少年団 神奈川県伊勢原市
	8	千代田サッカースポーツ少年団 静岡市

予選順位	千代田東カップ	
	1	瀬戸サッカースクールクラブ A 愛知県瀬戸市
	2	瀬戸サッカースクールクラブ B 愛知県瀬戸市
	3	FCヴェンツラ 伊東市
	4	ジョガドル富士見FC 緑 静岡市
	5	ジョガドル富士見FC 黄 静岡市
	6	南部サッカースポーツ少年団 静岡市
	7	静岡菖蒲FC 静岡市
	8	リベルタージ 静岡市

予選順位	竜南カップA	
	1	竜南ファイターズサッカー少年団 静岡市
	2	服織サッカースポーツ少年団 静岡市
	3	ONE芦屋1995 兵庫県芦屋市
	4	静岡南サッカークラブ 静岡市
	5	プログレッシブTCF稲城アスール 東京都稲城市
	6	安西サッカースポーツ少年団 静岡市
	7	飯田ファイターズサッカースポーツ少年団 静岡市
	8	篠原サッカースポーツ少年団 浜松市
	9	薬科フットボールクラブ 静岡市
	10	プログレッシブTCF稲城グリース 東京都稲城市

予選順位	竜南カップB	
	11	大里西サッカースポーツ少年団 静岡市
	12	静岡クラブジュニア 静岡市
	13	向山サッカースポーツ少年団 三島市
	14	大原フットボールクラブ 平塚市
	15	千葉美浜FCコパソル A 千葉県千葉市
	16	静岡中田サッカースポーツ少年団 静岡市
	17	長田南サッカースポーツ少年団 静岡市
	18	富士根南サッカースポーツ少年団 富士宮市
	19	錦田FC 三島市
	20	千葉美浜FCコパソル B 千葉県千葉市

予選順位	安東カップA	
	1	SJFC 静岡市
	2	安倍口足久保サッカースポーツ少年団 静岡市
	3	横内サッカースポーツ少年団 静岡市
	4	長田西サッカースポーツ少年団 静岡市
	5	セユーズFC A 静岡市
	6	金谷サッカースポーツ少年団 島田市
	7	高洲サッカースポーツ少年団 藤枝市
	8	相生フットボールクラブ 浜松市

予選順位	安東カップB	
	9	宮竹サッカースポーツ少年団 静岡市
	10	諏訪FCプライマリー 長野県諏訪市
	11	西奈サッカースポーツ少年団 静岡市
	12	新居サッカースポーツ少年団 浜松市
	13	セユーズFC B 静岡市
	14	長田北サッカースポーツ少年団 静岡市
	15	東豊田サッカースポーツ少年団 静岡市
	16	焼津豊田サッカースポーツ少年団 焼津市