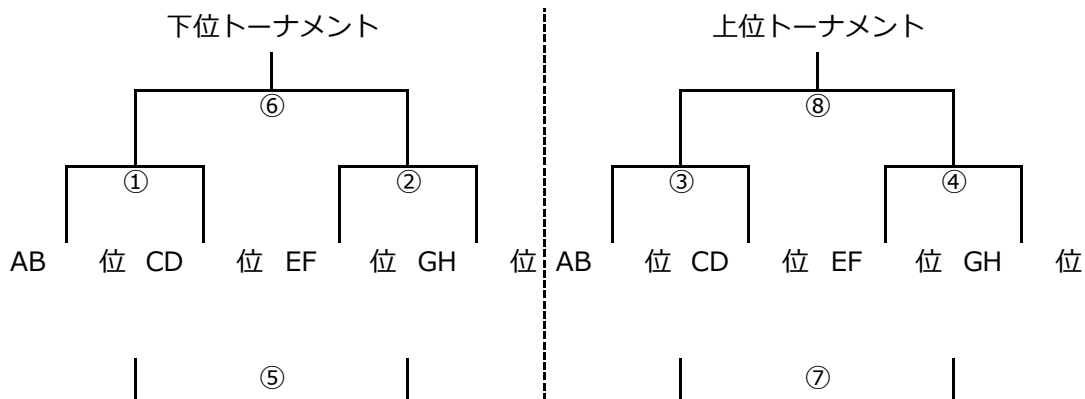


【U-11の部】 <決勝トーナメント・7月24日(日)>

<1~6位トーナメント>…2日目の会場は、大会本部会議で決定



最終順位

○位トーナメント 1位 \_\_\_\_\_ 2位 \_\_\_\_\_ 3位 \_\_\_\_\_ 4位 \_\_\_\_\_  
 ○位トーナメント 1位 \_\_\_\_\_ 2位 \_\_\_\_\_ 3位 \_\_\_\_\_ 4位 \_\_\_\_\_

試合時間	審判	試合時間	審判
① 9:00~9:35	②	⑥ 12:45~13:20	⑤
② 9:45~10:20	①	⑦ 13:30~14:05	⑧
③ 10:30~11:05	④	⑧ 14:15~14:50	⑦
④ 11:15~11:50	③	閉会式 15:00 各会場	
⑤ 12:00~12:35	⑥		