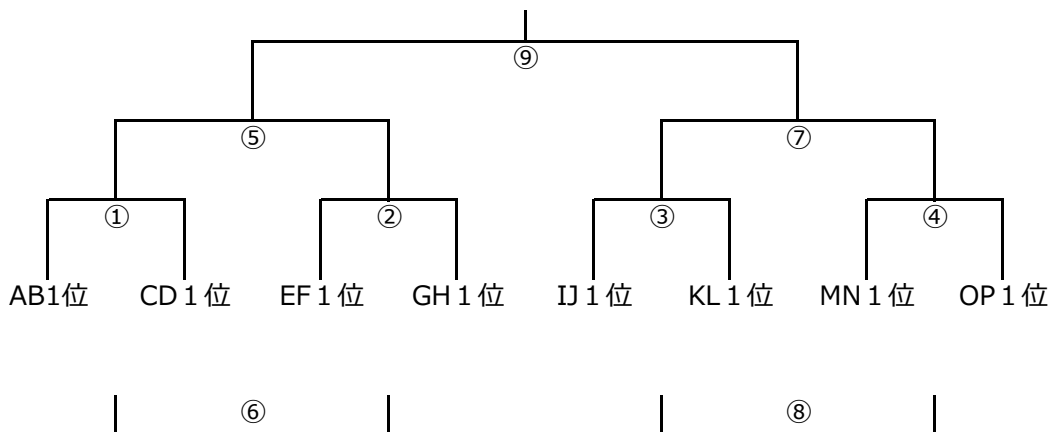


〔U-12の部〕 <決勝トーナメント・7月24日(日)>

<1位トーナメント>…会場：2日目の会場は、大会本部会議で決定

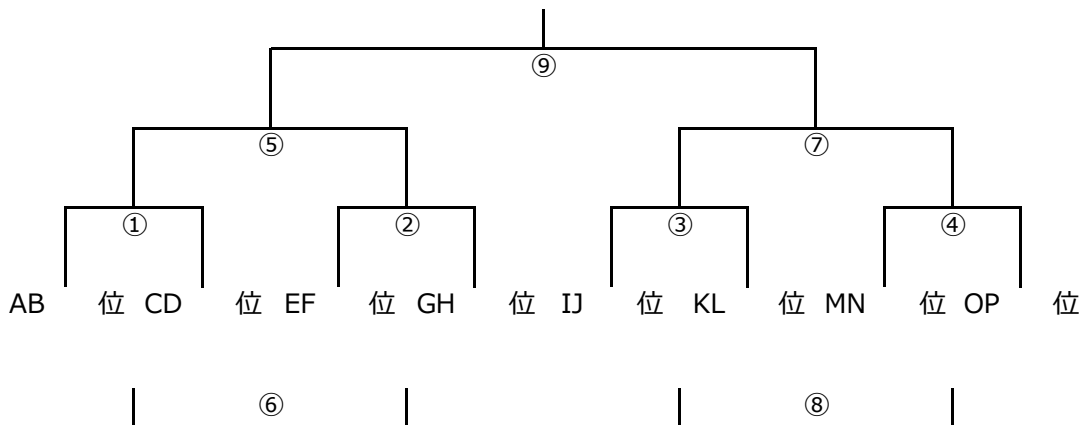


最終順位

1位 _____ 2位 _____ 3位 _____ 5位 _____ 7位 _____
 3位 _____ 5位 _____ 7位 _____

| 試合時間 | 審判 | 試合時間 | 審判 |
|---------------|-----|---------------|-----|
| ① 9:00~9:35 | ② | ⑥ 12:45~13:20 | ⑤ |
| ② 9:45~10:20 | ① | ⑦ 13:30~14:05 | 審判部 |
| ③ 10:30~11:05 | ④ | ⑧ 14:15~14:50 | ⑦ |
| ④ 11:15~11:50 | ③ | ⑨ 15:00~15:35 | 審判部 |
| ⑤ 12:00~12:35 | 審判部 | 閉会式 15:45 各会場 | |

<2~6位トーナメント>…2日目の会場は、大会本部会議で決定



最終順位 ○位トーナメント

1位 _____ 2位 _____ 3位 _____ 5位 _____ 7位 _____
 3位 _____ 5位 _____ 7位 _____

| 試合時間 | 審判 | 試合時間 | 審判 |
|---------------|----|---------------|----|
| ① 9:00~9:35 | ② | ⑥ 12:45~13:20 | ⑤ |
| ② 9:45~10:20 | ① | ⑦ 13:30~14:05 | ⑧ |
| ③ 10:30~11:05 | ④ | ⑧ 14:15~14:50 | ⑦ |
| ④ 11:15~11:50 | ③ | ⑨ 15:00~15:35 | 本部 |
| ⑤ 12:00~12:35 | ⑥ | 閉会式 15:45 各会場 | |