

第15回  
吉原第一JSC招待サッカー大会



期日：平成28年1月10日（日）キッズ(U6)、2年生、5年生の部  
1月11日（月）3年生、6年生の部

場所：富士川緑地グラウンド（富士市）

## 大会役員

大会会長	平林清敏		
大会副会長	鈴木史昭		
大会委員長	清水宏将		
大会副委員長	池野文隆	竹政 洋	
運営委員	加藤慎弥	臺伸一郎	土屋玲二
	高橋秀樹	堂地重光	望月久仁彦
	堀野純一	石田晃裕	柏木崇史
	田港大介	渡邊敬介	
	育成会一同		
審判委員長	金子寿雅		
審判副委員長	池野文隆		
審判委員	清水宏将	鈴木麻稔	平塚章
	南新貴志	竹政 洋	中村圭介
	望月能光	諏訪匠	清水智貴
	大多和信行	中西洋太	渡辺光洋
	黒田雅司	仁木輝紀	
事務局	影山直樹		
後援	富士市サッカー協会		

## 招待チーム

	招待チーム名	所在地	6年	5年	3年	2年	キッズ*
1	青島東フットボールクラブ	藤枝市	◎				
2	朝日サッカー少年団	御殿場市	◎	◎			
3	大富士フットボールクラブ	富士宮市	◎			◎	
4	門池サッカースポーツ少年団	沼津市	◎				
5	函南サッカースポーツ少年団	函南町	◎			◎	
6	神戸少年サッカークラブ	富士市	◎				
7	長泉アミーゴス	長泉町	◎			◎	
8	原里小サッカースポーツ少年団	御殿場市	◎				
9	富士川FC	富士市	◎		◎		◎
10	富士第一サッカースポーツ少年団	富士市	◎				◎
11	富士第二サッカースポーツ少年団	富士市	◎				◎
12	RISEスポーツクラブ	清水区	◎		◎		
13	三島山田FC	三島市	◎			◎	
14	静岡中田サッカースポーツ少年団	静岡市	◎		◎		
15	ヴォルケーノ富士吉田Jr.	富士吉田市		◎	◎		
16	SFCジュニア	清水町		◎	◎		◎
17	黒田サッカースポーツ少年団	富士宮市		◎		◎	
18	高根サッカー少年団	御殿場市		◎		◎	
19	向山サッカースポーツ少年団	三島市		◎			
20	CHAMP TC	東京都		◎			
21	富士トレーニングセンターU10	富士市		◎			
22	富士宮東サッカースポーツ少年団	富士宮市		◎		◎	
23	玉穂サッカー少年団	御殿場市		◎			
24	アスルクラロ御殿場	御殿場市			◎		
25	アスルクラロ富士	富士市			◎		
26	丘サッカースポーツ少年団	富士市			◎		
27	三島VFC	三島市			◎	◎	
28	藤枝サッカースポーツ少年団	藤枝市			◎		
29	エクセルシオールFC	沼津市				◎	◎
30	田子浦サッカースポーツ少年団	富士市				◎	
31	V. Erfolg.Seinan	伊豆の国市				◎	
32	あかつきFC	沼津市					◎
33	岩松サッカースポーツ少年団	富士市					◎
34	主催チーム: 吉原第一ジュニアサッカークラブ	富士市	◎ ◎	◎ ◎	◎ ◎	◎	◎

# 大会要綱

主旨：この大会は、サッカーを通し参加チームとの親睦を図ると共に心身を鍛え、技術の向上とフェアプレーの精神を養う事を目的とする。

1. 期 日 平成27年11月29日(日)・・・1年生の部、4年生の部  
平成28年 1月10日(日)・・・キッズの部、2年生の部、5年生の部  
平成28年 1月11日(月)・・・3年生の部、6年生の部  
小雨決行
2. 会 場 富士川緑地公園サッカー場：A・B・C・D・E・F・Gコート
3. 主 催 吉原第一ジュニアサッカークラブ
4. 後 援 富士市サッカー協会
5. 参加チーム 6年生招待チーム 14チーム 主催 2チーム  
5年生招待チーム 10チーム 主催 2チーム  
4年生招待チーム 10チーム 主催 2チーム  
3年生招待チーム 10チーム 主催 2チーム  
2年生招待チーム 11チーム 主催 1チーム  
1年生招待チーム 8チーム 主催 2チーム  
キッズ招待チーム 7チーム 主催 1チーム
6. 大会参加費 1チームにつき、1年生、キッズは3,000円、2年～6年生は5,000円です。4年生、5年生、6年生の部に参加するチームはABコート側の本部にお持ちください。  
他の学年につきましては、各サービステントにて受付けます。
7. 試合形式 6年生は8人制で、4チーム4ブロックによる予選トーナメント後、順位トーナメント  
5年～2年生は8人制で3チーム4ブロックによるリーグ戦後、順位決定戦  
1年生はフットサル(5人制)で4チーム2ブロックによるリーグ戦後、順位決定戦  
キッズはミニサッカー(5～8人制：対戦チームに合わせる)で4チーム2ブロックによるリーグ戦後、順位決定戦
8. 大会細則 ①試合規則 日本サッカー協会規則に準ずる。  
②試合球 公認4号球(各チーム持ち寄り)、キッズと1年生のフットサルも公認4号球を使用する。(フットサル用ボールは使用しない。)  
③試合時間  
5年、6年生・・・15分—5分—15分  
6年生及び順位決定戦で勝敗が決定しない場合は、3名ずつのPK戦とする。  
2、3、4年生・・・12分—3分—12分  
順位決定戦で勝敗が決定しない場合は、3名ずつのPK戦とする。ただし、各学年共にフレンドリー戦の場合はPK戦を行わない  
キッズ、1年生・・・10分(コートチェンジは行わない。)  
注)各学年共に、ロスタイムはとらない。

- ④リーグ戦における順位の決定方法は、勝ち点制とする。  
勝ち点：勝ち＝3、分け＝1、負け＝0  
勝ち点と同じ場合は、得失点差・総得点・当事者勝敗・抽選の順で決める。
- ⑤選手交代は、自由とする。
- ⑥審判は、審判着着用の上お願いします。（1年生、キッズを除く）  
尚 寒さが厳しい場合は、審判着の下に防寒対策をお願いします。（長ズボン可）  
審判員の都合が着かない場合、本部にご連絡ください。  
主審は4級以上の有資格者でお願いします。  
8人制は主審1名、予備審1名とします。  
1年生のフットサルとキッズのミニサッカーは主審1名とします。

9. 表彰 各学年の優勝・準優勝・3位チームに賞状とカップ又はトロフィを贈呈します。6年生につきましては順位別敢闘賞チームにカップ又はトロフィを贈呈します。優勝カップ（持ち回り）をお渡ししますので、1年間大切に保管してください。4～6年生の部は、閉会式を決勝戦終了後に本部前で行います。試合終了後、速やかにお集まりください。他の学年は、各サービステント前で表彰式を行いますので、最終試合終了後表彰対象チームはお集まりください。

10. その他
- ①開会式は行いません。試合に合わせ余裕を持ってご来場ください。
  - ②試合中におけるケガの応急処置は本部にて行いますが、その後の処置は各団でお願いします。 ☆参加選手は、スポーツ保険に加入している事。
  - ③参加チームは、異色のユニフォームを2着用意して下さい。  
用意できない場合にはビブスでもかまいません。
  - ④試合時間を厳守し、開始5分前にはコート前に集合して下さい。
  - ⑤審判記録カードは大会事務局で用意しますので、主審の方は試合前にサービステントまで取りに来てください。試合終了後結果報告を行ってください。
  - ⑥水道はありますが、河川敷のため飲むことはできません。飲料水は各団でご用意ください。
  - ⑦本会場の施設使用については、十分注意して、ゴミ等は必ず各チームで責任を持って持ち帰ってください。
  - ⑧駐車については、各チーム名が分かるようにし、マナーを守り安全に留意して下さい。駐車スペースは河川敷のためたくさんありますが、参加チームが多いため、なるべく乗り合わせてお越し下さい。
  - ⑨盗難、事故等防止のため、必ず施錠し、貴重品等は車の中に置かないようにして下さい。
  - ⑩小雨決行ですが中止の場合は、当日朝6：30までに各団に連絡します。
  - ⑪災害発生時には本部の指示に従い、速やかに避難して下さい。

# キッズ(U6)リーグ表・進行表

1月10日(日)

## aブロック

### G-1、2コート

勝:3点、分:1点、負:0点

	吉原第一	富士第二	エクセルシオール	SFC	勝	分	負	勝点	得失	総得	順位
吉原第一											
富士第二											
エクセルシオール											
SFC											

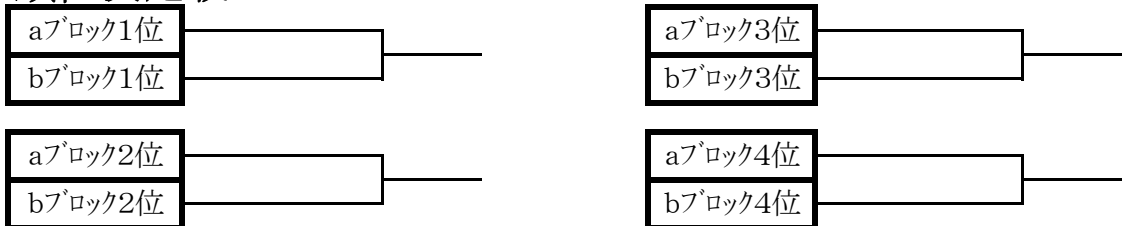
## bブロック

### G-1、2コート

勝:3点、分:1点、負:0点

	富士第一	岩松	富士川	あかつき	勝	分	負	勝点	得失	総得	順位
富士第一											
岩松											
富士川											
あかつき											

## 順位決定戦



## キッズ(U6)進行表

	時間	G-1コート			G-2コート		
		対戦		審判	対戦		審判
①	9:30~9:40	吉原第一	富士第二	岩松	エクセルシオール	SFC	富士川
②	9:50~10:00	富士第一	岩松	富士第二	富士川	あかつき	エクセルシオール
③	10:10~10:20	吉原第一	エクセルシオール	富士第一	富士第二	SFC	あかつき
④	10:30~10:40	富士第一	富士川	吉原第一	岩松	あかつき	SFC
⑤	10:50~11:00	吉原第一	SFC	あかつき	富士第二	エクセルシオール	岩松
⑥	11:10~11:20	富士第一	あかつき	吉原第一	岩松	富士川	富士第二
	休憩						
⑦	12:30~12:40	aブロック3位	bブロック3位	bブロック1位	aブロック4位	bブロック4位	aブロック2位
⑧	12:50~13:00	aブロック1位	bブロック1位	bブロック3位	aブロック2位	bブロック2位	aブロック4位

13:10より表彰式を行いますので、1位から3位のチームはサービステント前にお集まりください。

# 2年生リーグ表・進行表

1月10日(日)  
E・Fコート

**aブロック Eコート 勝:3点、分:1点、負:0点**

	吉原第一	三島山田	黒田	勝	分	負	勝点	得失	順位
吉原第一									
三島山田									
黒田									

**bブロック Eコート 勝:3点、分:1点、負:0点**

	富士宮東	アミーゴス	三島VFC	勝	分	負	勝点	得失	順位
富士宮東									
長泉アミーゴス									
三島VFC									

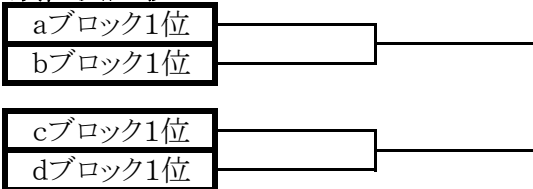
**cブロック Fコート 勝:3点、分:1点、負:0点**

	田子浦	エクセルシオール	函南	勝	分	負	勝点	得失	順位
田子浦									
エクセルシオール									
函南									

**dブロック Fコート 勝:3点、分:1点、負:0点**

	大富士	SEINAN	高根	勝	分	負	勝点	得失	順位
大富士FC									
V.Erfolg.Seinan									
高根									

### 順位決定戦



### 各ブロック2位及び3位によるフレンドリー戦



フレンドリー戦の場合はPK戦を行いません。

## 2年生進行表

	試合時間	Eコート			Fコート		
		対戦	審判	対戦	審判		
①	9:00~9:27	吉原第一	三島山田	黒田	田子浦	エクセルシオール	函南
②	9:35~10:02	富士宮東	アミーゴス	三島VFC	大富士	SEINAN	高根
③	10:10~10:37	吉原第一	黒田	三島山田	田子浦	函南	エクセルシオール
④	10:45~11:12	富士宮東	三島VFC	アミーゴス	大富士	高根	SEINAN
⑤	11:20~11:47	三島山田	黒田	吉原第一	エクセルシオール	函南	田子浦
⑥	11:55~12:22	アミーゴス	三島VFC	富士宮東	SEINAN	高根	大富士
	休憩						
⑦	13:00~13:27	a 1位	b 1位	a 3位	c 1位	d 1位	c 3位
⑧	13:35~14:02	a 2位	b 2位	b 3位	c 2位	d 2位	d 3位
⑨	14:10~14:37	a 3位	b 3位	b 2位	c 3位	d 3位	d 2位
⑩	14:45~15:12	E⑦勝者	F⑦勝者	a 2位			

決勝戦終了後表彰式を行いますので、3位までのチームはサービステント前にお集まりください。

# 3年生リーグ表・進行表

1月11日(月)  
E・Fコート

**aブロック Eコート 勝:3点、分:1点、負:0点**

	吉原第一A	アスル御殿場	RISE	勝	分	負	勝点	得失	順位
吉原第一A									
アスル御殿場									
RISE									

**bブロック Eコート 勝:3点、分:1点、負:0点**

	富士川	三島VFC	富士吉田	勝	分	負	勝点	得失	順位
富士川									
三島VFC									
VC富士吉田Jr									

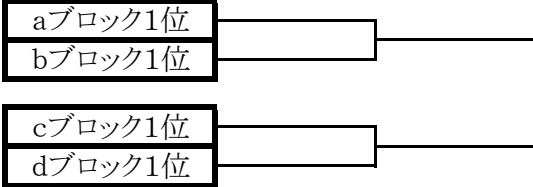
**cブロック Fコート 勝:3点、分:1点、負:0点**

	アスル富士	SFC	静岡中田	勝	分	負	勝点	得失	順位
アスル富士									
SFC									
静岡中田									

**dブロック Fコート 勝:3点、分:1点、負:0点**

	吉原第一B	丘	藤枝	勝	分	負	勝点	得失	順位
吉原第一B									
丘									
藤枝SSS									

## 順位決定戦



## 各ブロック2位及び3位によるフレンドリー戦



フレンドリー戦の場合はPK戦を行いません。

## 3年生進行表

	試合時間	Eコート			Fコート		
		対戦	審判	対戦	審判		
①	9:00~9:27	吉原第一A	アスル御殿場	RISE	アスル富士	SFC	静岡中田
②	9:35~10:02	富士川	三島VFC	富士吉田	吉原第一B	丘	藤枝
③	10:10~10:37	吉原第一A	RISE	アスル御殿場	アスル富士	静岡中田	SFC
④	10:45~11:12	富士川	富士吉田	三島VFC	吉原第一B	藤枝	丘
⑤	11:20~11:47	アスル御殿場	RISE	吉原第一A	SFC	静岡中田	アスル富士
⑥	11:55~12:22	三島VFC	富士吉田	富士川	丘	藤枝	吉原第一B
	休憩						
⑦	13:00~13:27	a 1位	b 1位	a 3位	c 1位	d 1位	c 3位
⑧	13:35~14:02	a 2位	b 2位	b 3位	c 2位	d 2位	d 3位
⑨	14:10~14:37	a 3位	b 3位	b 2位	c 3位	d 3位	d 2位
⑩	14:45~15:12	E⑦勝者	F⑦勝者	a 2位			

決勝戦終了後表彰式を行いますので、3位までのチームはサービスタント前にお集まりください。



# 5年生リーグ表・進行表

1月10日(日)  
A・B・C・Dコート

**aブロック Aコート 勝:3点、分:1点、負:0点**

	吉原第一A	富士宮東	朝日	勝	分	負	勝点	得失	順位
吉原第一A									
富士宮東									
朝日									

**bブロック Bコート 勝:3点、分:1点、負:0点**

	SFC	黒田	CHAMP	勝	分	負	勝点	得失	順位
SFC									
黒田									
CHAMP TC									

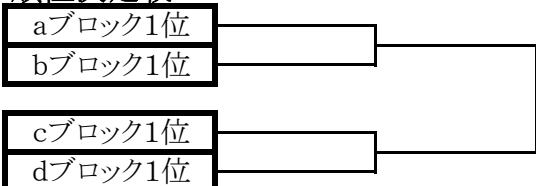
**cブロック Cコート 勝:3点、分:1点、負:0点**

	富士TC	玉穂	富士吉田	勝	分	負	勝点	得失	順位
富士TC(U10)									
玉穂									
VC富士吉田Jr									

**dブロック Dコート 勝:3点、分:1点、負:0点**

	向山	吉原第一B	高根	勝	分	負	勝点	得失	順位
向山									
吉原第一B									
高根									

## 順位決定戦



## 各ブロック2位及び3位によるフレンドリー戦



フレンドリー戦の場合はPK戦を行いません。

## 5年生進行表

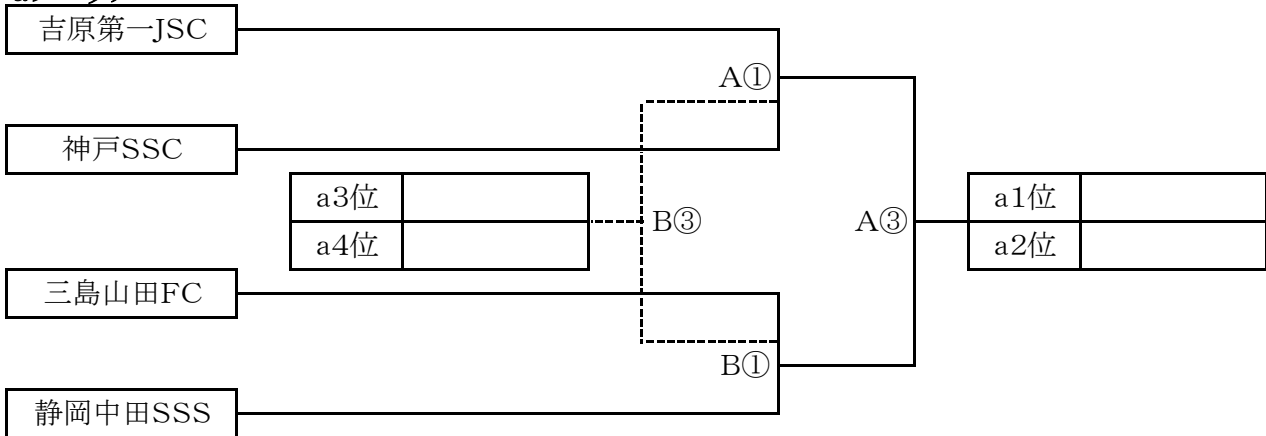
	試合時間	Aコート	Bコート	Cコート	Dコート
①	9:30~10:05	吉原第一A VS 富士宮東 審判: 朝日	SFC VS 黒田 審判: CHAMP	富士TC VS 玉穂 審判: 富士吉田	向山 VS 吉原第一B 審判: 高根
②	10:30~11:05	吉原第一A VS 朝日 審判: 富士宮東	SFC VS CHAMP 審判: 黒田	富士TC VS 富士吉田 審判: 玉穂	向山 VS 高根 審判: 吉原第一B
③	11:30~12:05	富士宮東 VS 朝日 審判: 吉原第一A	黒田 VS CHAMP 審判: SFC	玉穂 VS 富士吉田 審判: 富士TC	吉原第一B VS 高根 審判: 向山
	休憩				
④	13:00~13:35	a 1位 VS b 1位 審判: a 3位	a 2位 VS b 2位 審判: b 3位	c 1位 VS d 1位 審判: c 3位	c 2位 VS d 2位 審判: d 3位
⑤	13:40~14:15		a3位 VS b3位 審判: b 2位		c 3位 VS d 3位 主審: d 2位
⑥	14:20~14:55	A④勝者 VS C④勝者 審判: 本部			

決勝戦終了後、表彰式を行いますので、本部前(A・Bコート)にお集まりください。

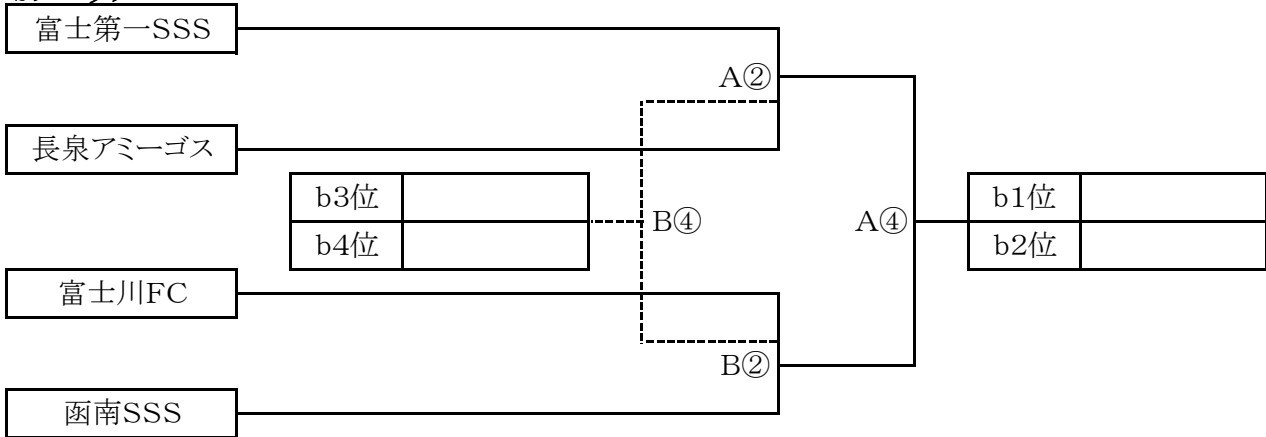
# 6年生の部 予選ブロック

1月11日(月)

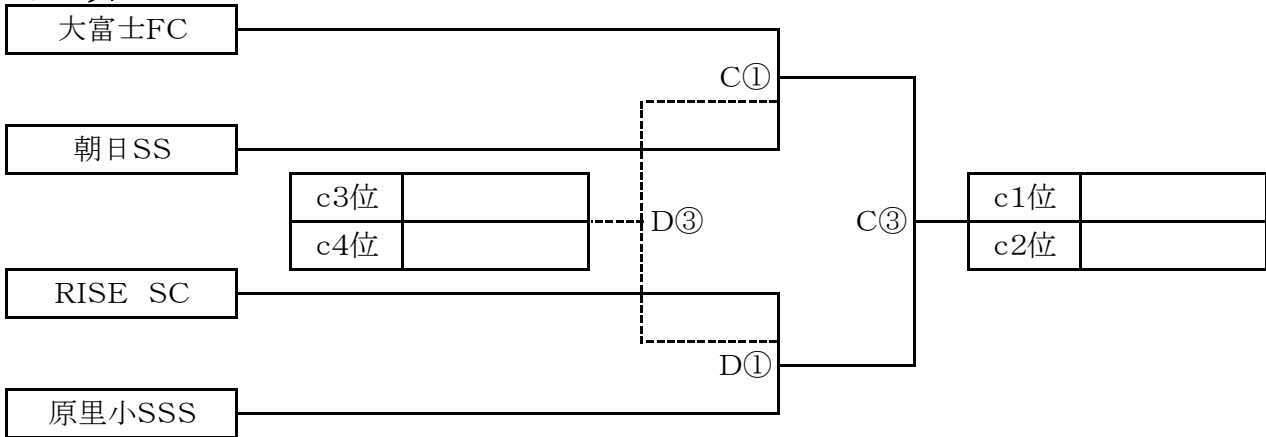
## aブロック



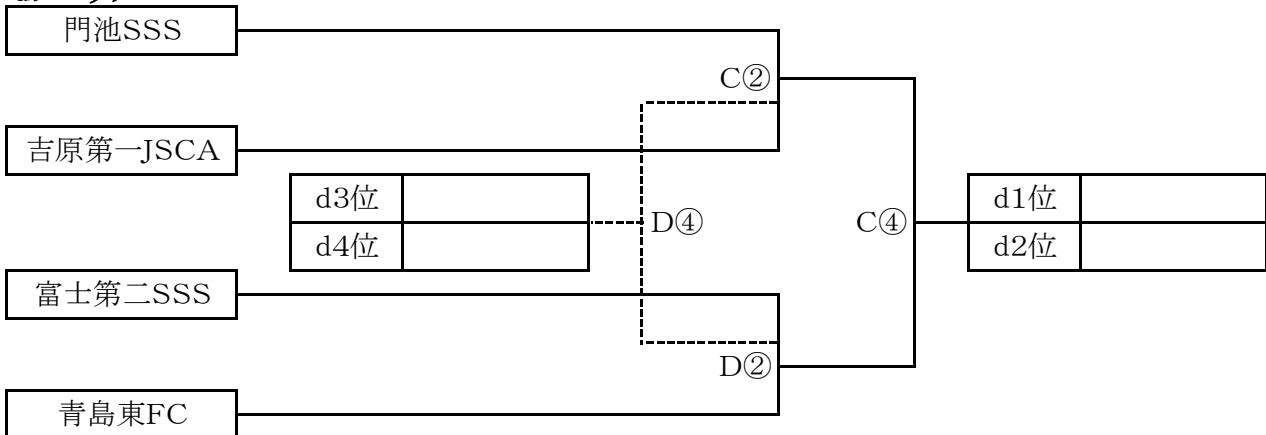
## bブロック



## cブロック



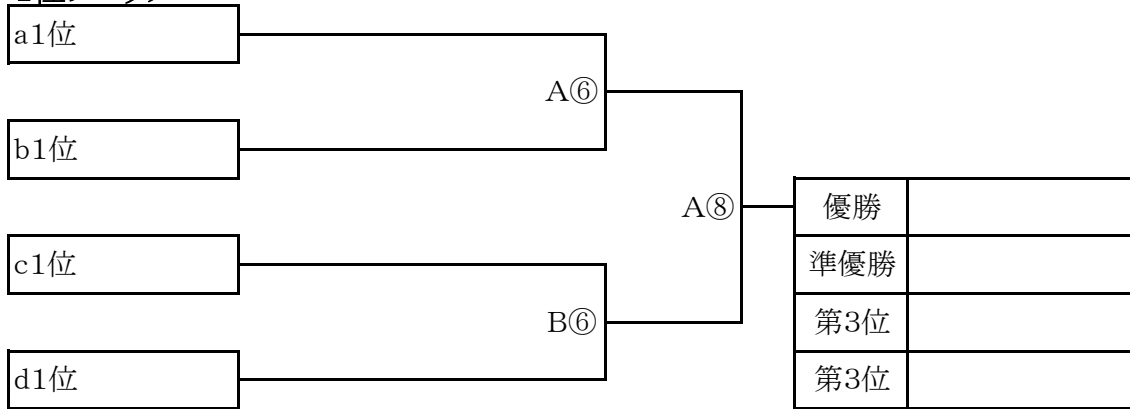
## dブロック



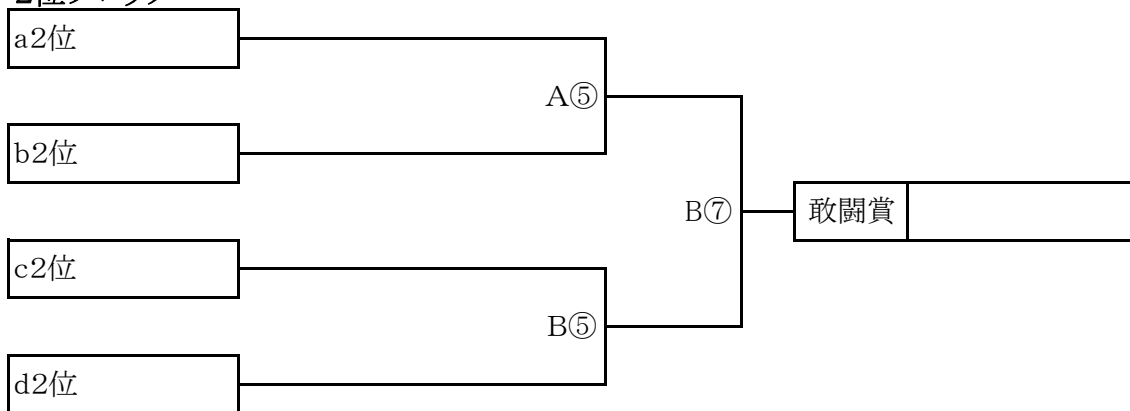
# 6年生の部 順位トーナメント

1月11日(月)

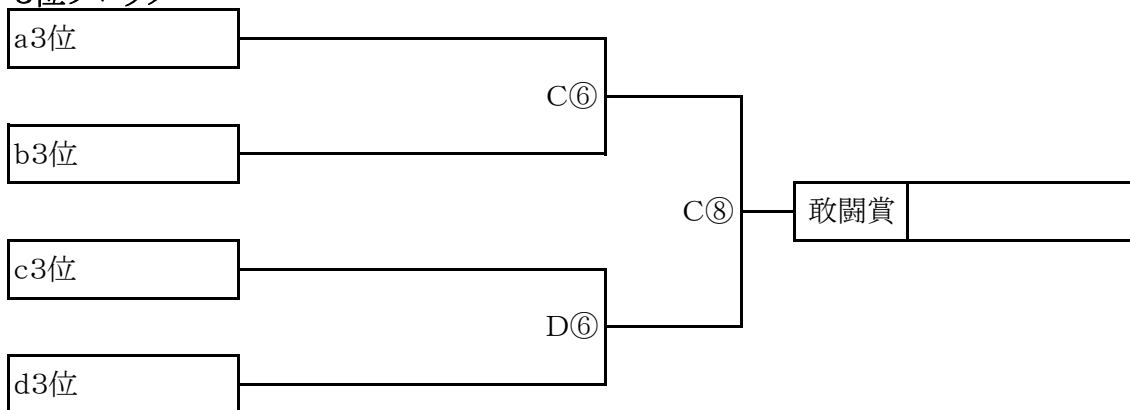
## 1位ブロック



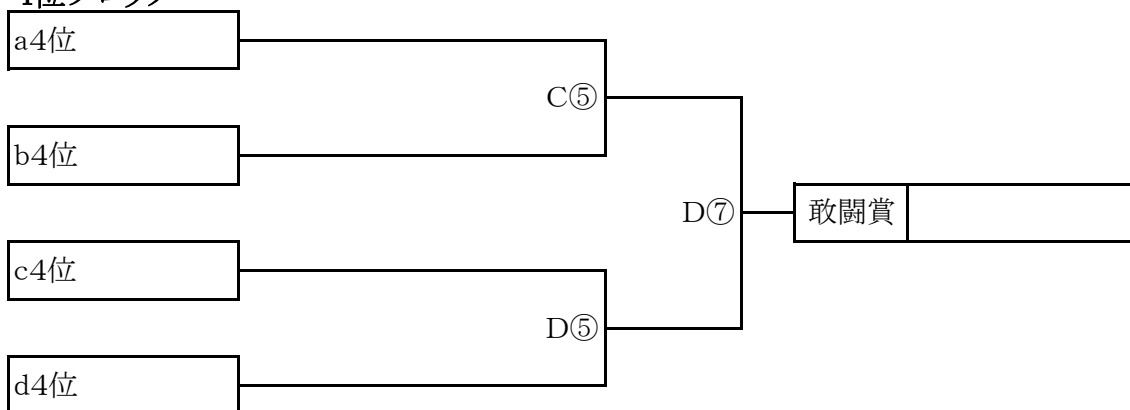
## 2位ブロック



## 3位ブロック



## 4位ブロック



# 6年生リーグ表・進行表

1月11日(月)

## Aコート タイムスケジュール

富士宮東

	試合時刻	対 戦		主審
①	9:00～9:35	吉原第一	VS 神戸	長泉アミーゴス
②	9:45～10:20	長泉アミーゴス	VS 富士第一	吉原第一
③	10:30～11:05	A①勝者	VS B①勝者	富士第一
④	11:15～11:50	A②勝者	VS B②勝者	神戸
⑤	12:30～13:05	a2位	VS b2位	b1位
⑥	13:15～13:50	a1位	VS b1位	a2位
⑧	14:30～15:05	A⑥勝者	VS B⑥勝者	本部

## Bコート タイムスケジュール

	試合時刻	対 戦		主審
①	9:00～9:35	三島山田	VS 静岡中田	富士川
②	9:45～10:20	富士川	VS 函南	三島山田
③	10:30～11:05	A①敗者	VS B①敗者	函南
④	11:15～11:50	A②敗者	VS B②敗者	静岡中田
⑤	12:30～13:05	c2位	VS d2位	d1位
⑥	13:15～13:50	c1位	VS d1位	c2位
⑦	14:00～14:35	A⑤勝者	VS B⑤勝者	B⑥敗者

## Cコート タイムスケジュール

	試合時刻	対 戦		主審
①	9:00～9:35	大富士	VS 朝 日	門 池
②	9:45～10:20	門 池	VS 吉原第一A	大富士
③	10:30～11:05	C①勝者	VS D①勝者	吉原第一A
④	11:15～11:50	C②勝者	VS D②勝者	朝 日
⑤	12:30～13:05	a4位	VS b4位	b3位
⑥	13:15～13:50	a3位	VS b3位	a4位
⑧	14:30～15:05	C⑥勝者	VS D⑥勝者	C⑥敗者

## Dコート タイムスケジュール

	試合時刻	対 戦		主審
①	9:00～9:35	RISE	VS 原里小	富士第二
②	9:45～10:20	富士第二	VS 青島東	RISE
③	10:30～11:05	C①敗者	VS D①敗者	青島東
④	11:15～11:50	C②敗者	VS D②敗者	原里小
⑤	12:30～13:05	c4位	VS d4位	d3位
⑥	13:15～13:50	c3位	VS d3位	c4位
⑦	14:00～14:35	C⑤勝者	VS D⑤勝者	D⑥敗者

15:15より本部前で閉会式を行いますので、試合終了後速やかにお集まりください。

過去の成績

	6年生の部			5年生の部		
	優勝	準優勝	第3位	優勝	準優勝	第3位
2001 第1回大会	岡部	愛鷹	高部	吉原第一	富士JFC4年	岡部
2002 第2回大会	小島両河内	吉原第一	長田西	沼津セントラル	吉原第一	富士岡
2003 第3回大会	小島両河内	ピュア	吉原第一	吉原第一	原里	長泉南
2004 第4回大会	SALFUS oRs	韮山	三島山田・大富士	函南	御殿場東	青島東
2005 第5回大会	榛原川崎	長田東	長泉アミーゴス・吉原第一	富士JFC4年	原里	富士第一
2006 第6回大会	愛鷹	東豊田	長泉アミーゴス・吉原第一	富士JFC4年	西奈	黒田・SALFUS
2007 第7回大会	大富士	吉原第一	門池・愛鷹	富士第二	VC富士吉田Jr	吉原第一
2008 第8回大会	吉原第一	長泉アミーゴス	黒田・飯田F	岡小	吉原第一	岡部・アスクラロ富士
2009 第9回大会	長泉アミーゴス	プログレツソ	ドリーム・富士第一	高洲南	吉原第一	函南東
2010 第10回大会	岡小	由比	ピュア	高洲南	VC富士吉田Jr	向山・富丘
2011 第11回大会	大富士	吉原第一	門池・青島東	鷹岡天間	向山	御殿場東・富士TC
2012 第12回大会	長泉アミーゴス	吉原第一	富士第二・大富士	由比	静岡中田	向山・吉原第一
2013 第13回大会	由比	吉原第一	長泉アミーゴス・大岡	高部JFC	静岡中田	由比・AZ
2014 第14回大会	長泉アミーゴス	富士川	由比・大富士	AZ	CHAMP TC	静岡中田・田子浦

	4年生の部			3年生の部		
	優勝	準優勝	第3位	優勝	準優勝	第3位
2001 第1回大会	門池	岩松	吉原第一	愛鷹	玉穂	富士第一
2002 第2回大会	—	—	—	吉原第一	清水第八	飯田F
2003 第3回大会	御殿場東	清水第八	静岡富士見	鷹岡天間	高洲南	富士宮東
2004 第4回大会	鷹岡天間	ピュア	清水第八	長田東	大岡	ピュア
2005 第5回大会	ピュア	愛鷹	富士レディース	飯田F	吉原第一	富士第二
2006 第6回大会	富士第二	VC富士吉田Jr	青島東	門池	広見	SJ安東
2007 第7回大会	吉原第一	アスクラロ富士	岩松	高洲南	鴨江	丘
2008 第8回大会	青島東	AZ	富士第一・吉原第一	ピュア	吉原第一	鷹岡天間・VC富士吉田
2009 第9回大会	チャンプ	AZ	岡小	横内	沼津第四	長泉アミーゴス
2010 第10回大会	高部JFC	CHAMP TC	AZ・吉原第一	黒田	吉原第一A	アンセム
2011 第11回大会	由比	田子浦	プログレツソ・吉原第一	ピュア	由比	AZ・テルヴェント沼津
2012 第12回大会	高部JFC	CHAMP TC	高洲南・田子浦	AZ	朝日	藤枝・長泉アミーゴス
2013 第13回大会	高部JFC	韮山	SAKICHI・吉原第一	プリメーラ御殿場	AZ	藤枝・高部JFC
2014 第14回大会	CHAMP TC	高部JFC	吉原第一・エクセルシオール	青島東	AZ	藤枝・高部JFC

	2年生の部			1年生の部		
	優勝	準優勝	第3位	優勝	準優勝	第3位
2001 第1回大会	門池	岩松	吉原第一	門池	愛鷹	SFCジュニア
2002 第2回大会	飯田F	富士宮東	門池	韮山	吉原第一	高洲南
2003 第3回大会	ピュア白	大富士	ピュア青	岩松	富士第二	飯田F
2004 第4回大会	飯田F	SALFUS oRs	吉原第一	愛鷹	大富士	SFCジュニア
2005 第5回大会	門池	大富士	高洲南	—	—	—
2006 第6回大会	愛鷹	富士宮東	本吉原アゼス	子虎	高洲南	富士第一
2007 第7回大会	富士宮東	田子浦	大富士	あかつき	愛鷹	飯田F
2008 第8回大会	大富士	あかつき	高洲南	田子浦	SFCジュニア	アスクラロ富士
2009 第9回大会	片浜	アンセム	吉原第一	由比B	由比A	江尻
2010 第10回大会	由比	岡小	江尻・プリメーラ御殿場	プリメーラ御殿場	吉原第一A	吉原第一B
2011 第11回大会	SALFUS oRs	沼津原	大富士・吉原第一A	プリメーラ御殿場	丘	鷹岡天間
2012 第12回大会	SAKICHI.FC	高洲南	青島東・吉原第一A	田子浦	吉原第一B	吉原第一A
2013 第13回大会	青島東	大富士	高洲南・長泉アミーゴス	韮山レッド	韮山イエロー	アスクラロ富士
2014 第14回大会	韮山A	長泉アミーゴス	V.E.Seinan・大富士	高部JFC	丘	吉原第一

# 周辺案内図

